

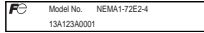
FRENIC-Ace Series「Type 1 キット」

当社汎用インバータ FRENIC-Ace シリーズ専用オプション「Type1 キット」をお買い上げいただき誠にありがとうございます。
このオプションは当社汎用インバータ FRENIC-Ace シリーズ本体に取付けることで、「UL Enclosed-Type 1」に適合した保護構造になります。
なお、本キット取付け使用時は、周囲温度を ND/HD 仕様の場合は -10 ~ +30°C、HND/HHHD 仕様の場合は -10 ~ +40°C でご使用ください。

1. 現品の確認

次の項目を確認してください。
(1) 所定の製品および取付説明書（本書）が入っていることを確認してください。
(2) 製品の凹み、反りなど輸送時の損傷がないことを確認してください。

上カバー上部、または Type1 カバー右側面に銘板が貼られています。
銘板で、ご注文通りの製品であることを確認してください。



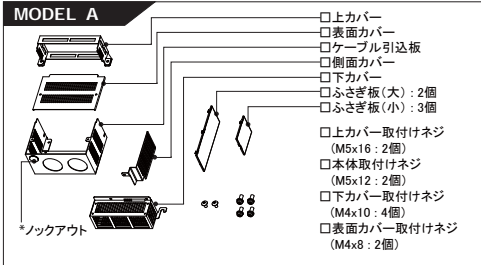
Type1 キットを装着することにより、インバータ形式は“装着後インバータ形式”に変わります。

【形式一覧】

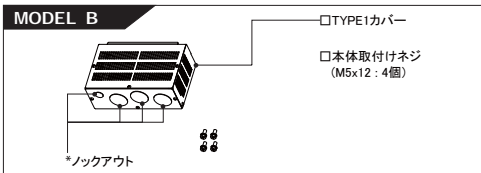
適用インバータ形式	オプション形式	装着後インバータ形式	MODEL
3相 400V	NEMA1-72E2-4	FRN0059E2□-4#	A
		FRN18.5E2□-4J	
		FRN0072E2□-4#	
		FRN22E2□-4J	
		FRN0085E2□-4#	
	NEMA1-105E2-4	FRN0105E2□-4#	B
		FRN0139E2□-4#	
		FRN0168E2□-4#	
		FRN0139E2□-4#	
		FRN0203E2□-4#	

注) 適用インバータ形式の□と井、装着後インバータ形式の△と井には英字が入ります。
□: S (ベッツクリイ)、E (EMCフィルタ内蔵タイプ)
△: U (ベッツクリイ)、F (EMCフィルタ内蔵タイプ)
井: A (アジア向け)、E (欧州向け)、C (中国向け)、U (アフリカ向け)、K (韓国向け)
GA (グローバルタイプ)、GB (グローバルタイプ)

製品にご不審な点や不具合がございましたら、お買い上げ店または最寄の当社営業所までご連絡ください。



注) 制御信号線を配線する場合は、ロックアウトを取りはずしてください。取付け部品はモデルにより、多少異なります。



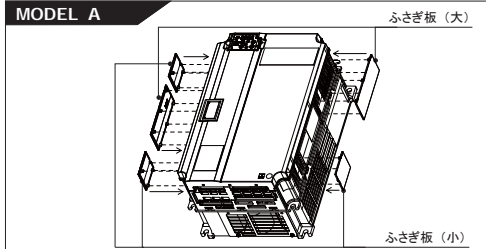
注) 配線する場合は、ロックアウトを取りはずしてください。取付け部品はモデルにより、多少異なります。

2. 取付け方法

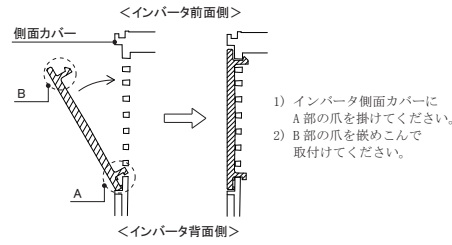
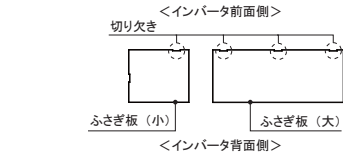
取付けは、以下の手順に従って行ってください。
誤った取付けを行うと、「UL Enclosed-Type 1」に適合できなくなります。
注) 取付け方法はモデルにより、多少異なります。

MODEL A の場合

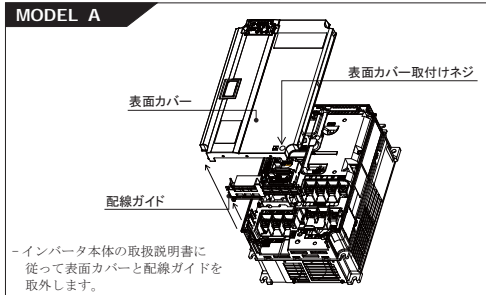
1 ふさぎ板を取付けます。



注) ふさぎ板は切り欠きがインバータ前面側になるようにしてください。

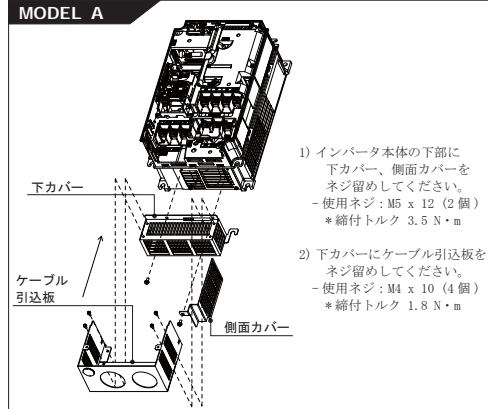


2 表面カバーと配線ガイドを取外します。



- インバータ本体の取扱説明書に従って表面カバーと配線ガイドを取外します。

3 下カバーとケーブル引込板と側面カバーを取付けます。



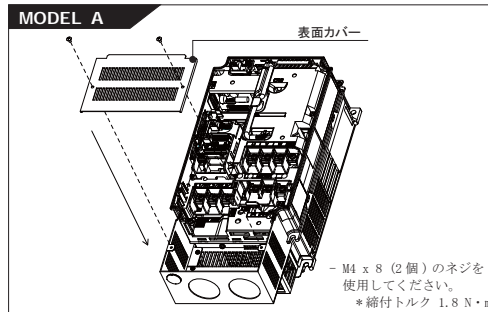
- 1) インバータ本体の下部に下カバー、側面カバーをネジ留めしてください。
- 使用ネジ: M5 x 12 (2 個)
* 締付トルク 3.5 N・m
- 2) 下カバーにケーブル引込板をネジ留めしてください。
- 使用ネジ: M4 x 10 (4 個)
* 締付トルク 1.8 N・m

4 配線・接続を行います。

ケーブル引込板を取付けた時点でインバータ本体の据付け、コンジトプッシング (別売) の取付け、配線および接続を行います。
配線・接続はインバータ本体の取扱説明書に従って、确实 (正確) に行ってください。
(参照: インバータ本体取扱説明書「2.2 配線」)
注) 取外したカバーは無くさないようにしてください。

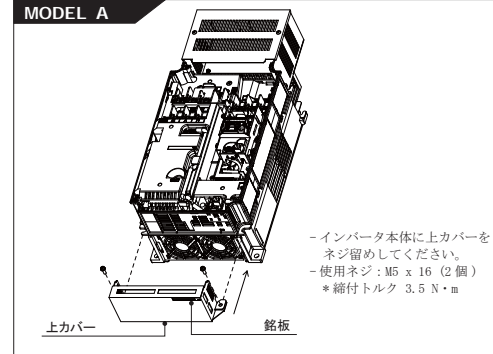
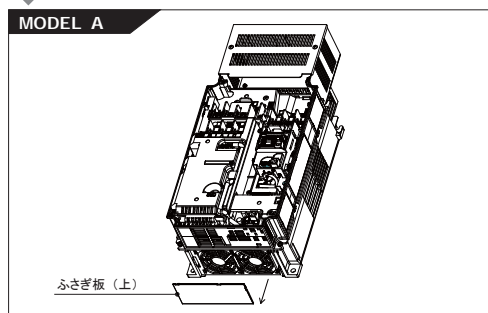
5 表面カバーを取付けます。

配線・接続を确实 (正確) に行ったことを確認してから、表面カバーの取付けを行ってください。



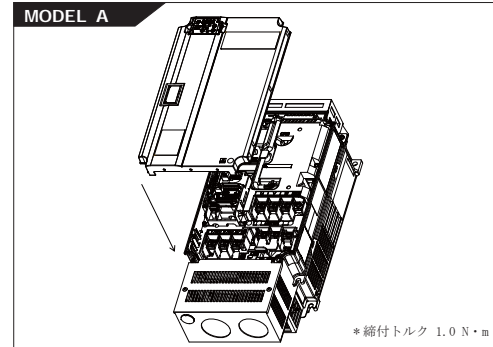
6 上カバーを取付けます。

上カバーを取付ける前にふさぎ板 (上) を外してください。

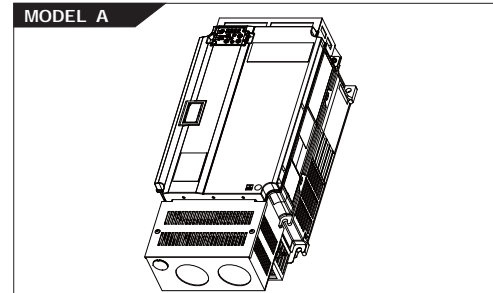


- インバータ本体に上カバーをネジ留めしてください。
- 使用ネジ: M5 x 16 (2 個)
* 締付トルク 3.5 N・m

7 表面カバーを取付けます。

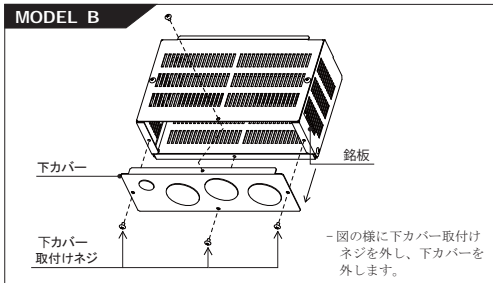


8 取付け完了状態 (据付け完了状態)

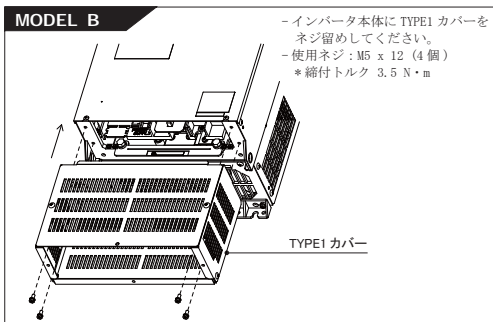


MODEL B の場合

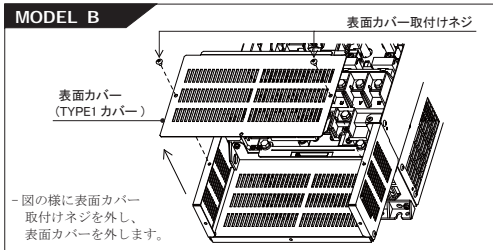
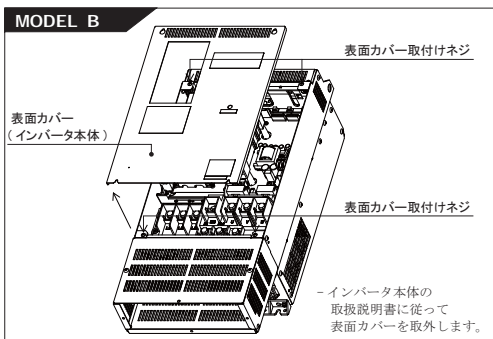
1 下カバーを取外します。



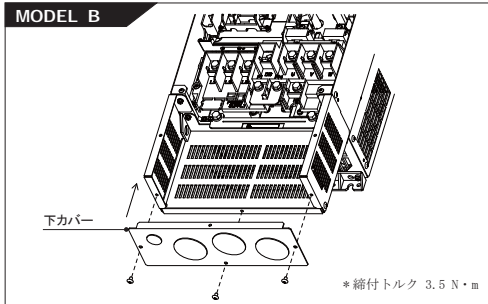
2 Type1カバーを取付けます。



3 表面カバーを取外します。



4 下カバーを取付けます。

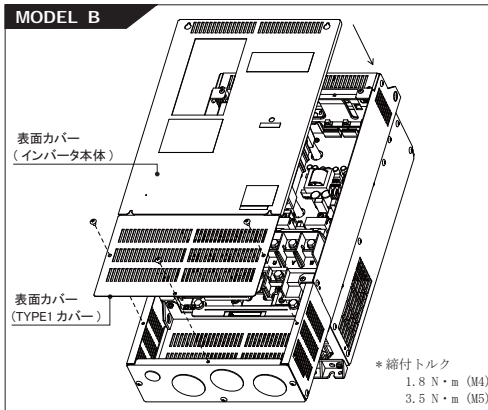


5 配線・接続を行います。

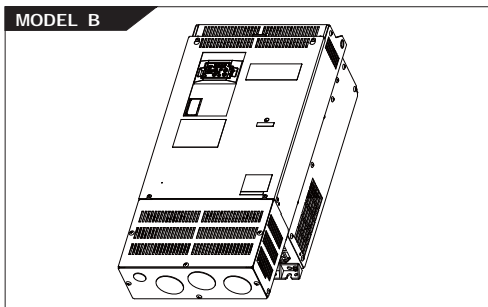
下カバーを取付けた時点でインバータ本体の据付け、コンジツトフッシング (別売) の取付け、配線および接続を行います。配線・接続はインバータ本体の取扱説明書に従って、確実 (正確) に行ってください。
(参照: インバータ本体取扱説明書「2.2 配線」)
注) 取外したカバーは無くさないようにしてください。

6 表面カバーを取付けます。

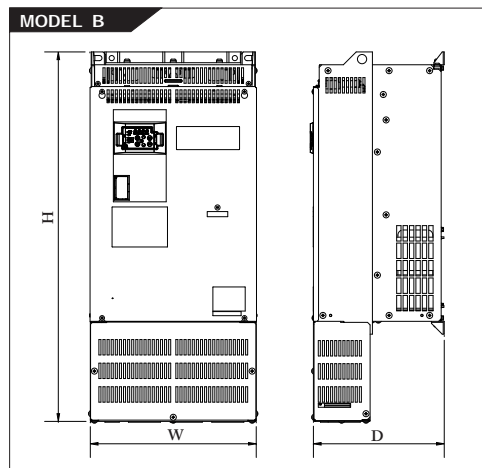
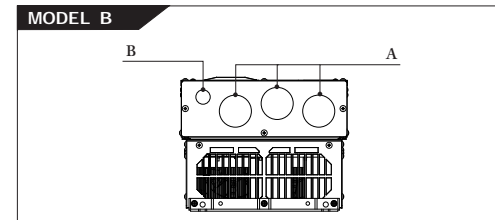
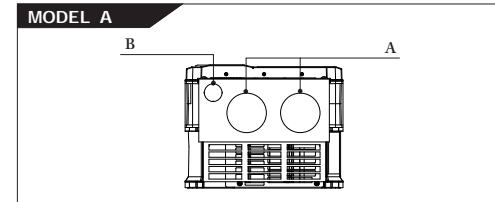
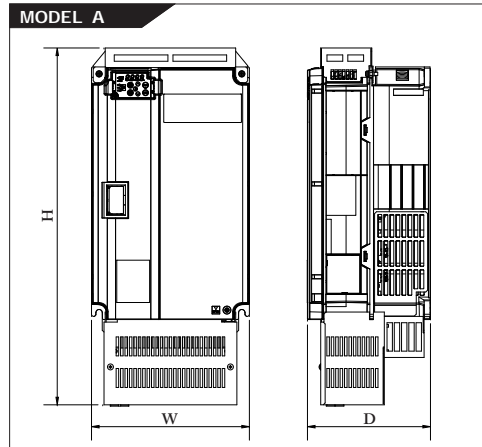
配線・接続を確実 (正確) に行ったことを確認してから、表面カバーの取付けを行ってください。



7 取付け完了状態 (据付け完了状態)



3. 外形寸法



形式	寸法 (mm)			コンジツトサイズ (mm)		MODEL	
	W	H	D	A	B		
3相 400V	FRN0059E2Δ-4#	250	565	195	62.5	28	A
	FRN18.5E2Δ-4J						
	FRN0072E2Δ-4J						
3相 400V	FRN22E2Δ-4J	323.4	720	255	62.5	28	B
	FRN0085E2Δ-4#						
	FRN0105E2Δ-4#	805					
	FRN0139E2Δ-4#	358.4	865	290	91.5	28	
	FRN0168E2Δ-4#						
FRN0203E2Δ-4#	930						

注) 形式のΔと井には英字が入ります。
△: U (ベトナム向け)、F (EMC対応内蔵タイプ)
#: A (アジア向け)、E (欧州向け)、C (中国向け)、U (アフリカ向け)、K (韓国向け)
GA (ガボン向け)、GB (ギニアビサウ向け)

富士電機株式会社

〒141-0032 東京都品川区大崎一丁目11番2号 (ゲートシティ大崎イーストタワー)

URL: <http://www.fujielectric.co.jp/>

発行 富士電機株式会社 鈴鹿工場

〒513-8633 三重県鈴鹿市南玉垣町5520番地

技術サービスセンター TEL:0120-128-220 FAX:0120-128-230 E-mail:drive@fujielectric.com

INR-SI47-1803a-JE (2/4)

Enclosed - Type 1 Kit for FRENIC-Ace Series

Thank you for purchasing the Enclosed - Type 1 Kit. This Kit is an optional product used with FRENIC-Ace series general-purpose inverters. Mounting the Enclosed - Type 1 Kit to a FRENIC-Ace series general-purpose inverter provides inverter with a Type 1 Enclosure.

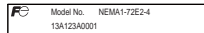
When this kit is mounted, use the inverter in an ambient temperature of -10 to +30°C for ND, HD mode, and of -10 to +40°C for HND, HHD mode.

1. Checking the Product

Unpack and check the following items.

- (1) The Enclosed - Type 1 Kit and instruction manual (this manual) is contained in package.
- (2) The Enclosed - Type 1 Kit is not damaged during transportation--no dents.

A nameplate is affixed to the top of the Top cover or right of the Type 1 cover. Check that the nameplate specifies the product that was ordered.



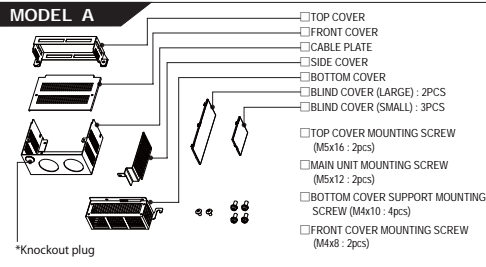
When an Enclosed - Type 1 Kit is installed to an inverter unit, the unit type changes to a type shown in a column "Inverter type after installation".

[Type]

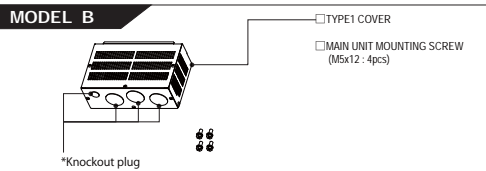
Applicable Inverter type	Option type	Inverter type after installation	MODEL
FRN0059E2□-4#	NEMA1-72E2-4	FRN0059E2Δ-4#	A
FRN18.5E2□-4J		FRN18.5E2Δ-4J	
FRN0072E2□-4#		FRN0072E2Δ-4#	
FRN22E2□-4J		FRN22E2Δ-4J	
FRN0085E2□-4#	NEMA1-105E2-4	FRN0085E2Δ-4#	B
FRN0105E2□-4#		FRN0105E2Δ-4#	
FRN0139E2□-4#		FRN0139E2Δ-4#	
FRN0168E2□-4#	NEMA1-203E2-4	FRN0168E2Δ-4#	B
FRN0203E2□-4#		FRN0203E2Δ-4#	

Note: The "□" and "Δ" symbols in the applicable inverter type and the "Δ" and "Δ" symbols in the inverter type after installation will be replaced with letters as follows:
 □ : S (basic type), E (type with built-in EMC filter)
 Δ : U (basic type), F (type with built-in EMC filter)
 # : A (type for Asia), E (type for Europe), C (type for China), U (type for U.S.A.), K (type for South Korea), GA (type for global), GB (type for global)

If the product appears to be defective in any way, contact the place of purchase or the nearest sales representative.



Note: To wire the control signal lines, remove the "knockout plug". The mounting parts are slightly different for each model.



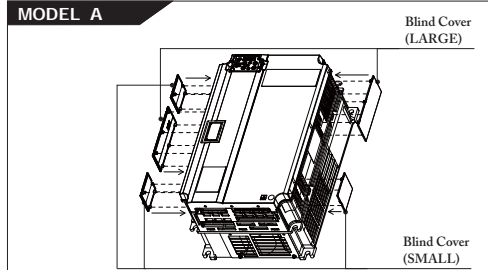
Note: To wire the signal lines, remove the "knockout plug". The mounting parts are slightly different for each model.

2. Mounting Method

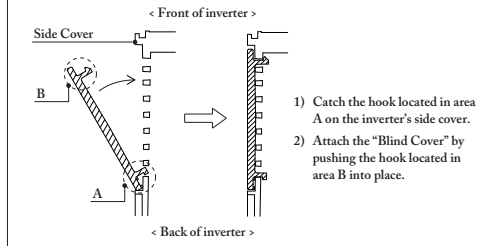
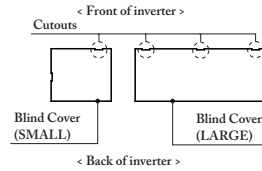
Use the following procedure to mount the Enclosed - Type 1 Kit. If mounting is incorrect, the product will not conform to the UL Enclosed-Type 1. Note: The mounting method is slightly different for each model.

Model A

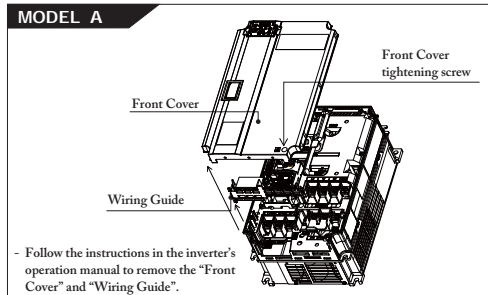
1 Mount the "Blind Cover".



Note: Align the "Blind Covers" so that the cutouts face the front of the inverter.

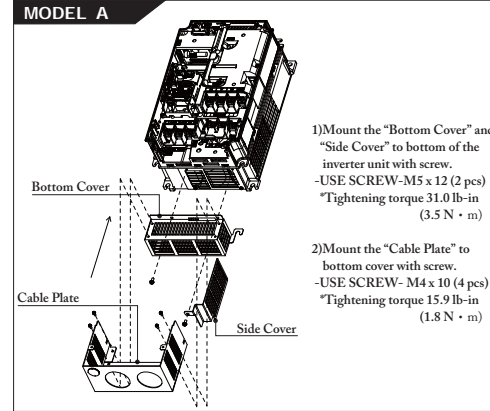


2 Remove the "Front Cover" and "Wiring Guide".



- Follow the instructions in the inverter's operation manual to remove the "Front Cover" and "Wiring Guide".

3 Mount the "Bottom Cover", "Cable Plate" and "Side Cover".



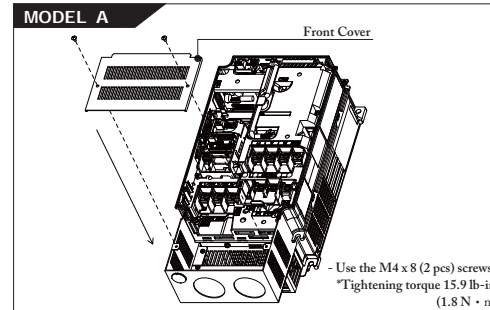
- 1) Mount the "Bottom Cover" and "Side Cover" to bottom of the inverter unit with screw.
 - USE SCREW-M5 x 12 (2 pcs)
 - *Tightening torque 31.0 lb-in (3.5 N · m)
- 2) Mount the "Cable Plate" to bottom cover with screw.
 - USE SCREW-M4 x 10 (4 pcs)
 - *Tightening torque 15.9 lb-in (1.8 N · m)

4 Wire and connect the cables.

After mounting the "Cable Plate", install the inverter and conduit bushing (sold separately), then wire and connect the cables. Wire and connect the cables correctly according to the instructions in operation manual for the inverter. (Refer to "2.2 Wiring" in the Inverter Operation Manual.) Note: Be sure not to lose the cover removed.

5 Mount the "Front Cover".

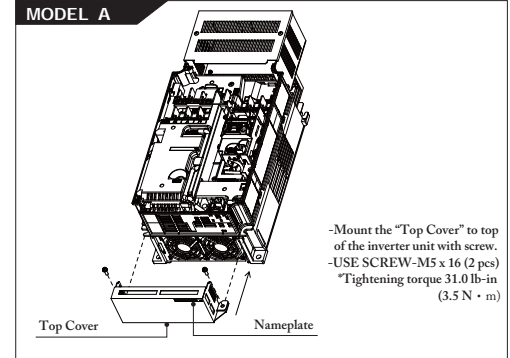
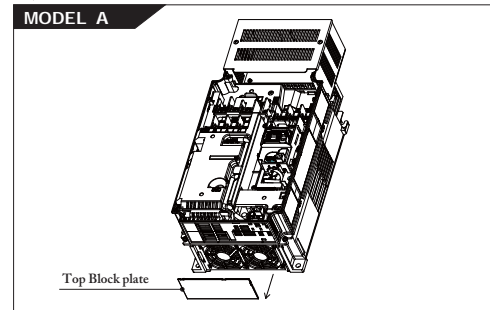
After checking that the cables have been wired and connected correctly, mount the front cover.



- Use the M4 x 8 (2 pcs) screws.
 *Tightening torque 15.9 lb-in (1.8 N · m)

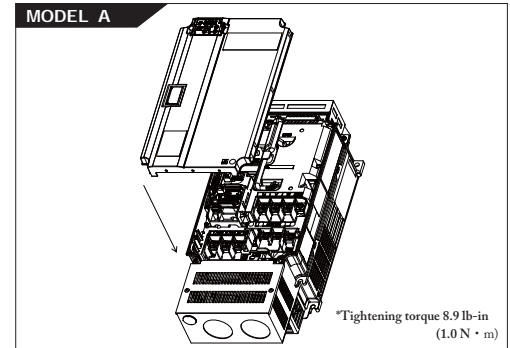
6 Mount the "Top Cover".

Remove a top block plate before installing a Top Cover.



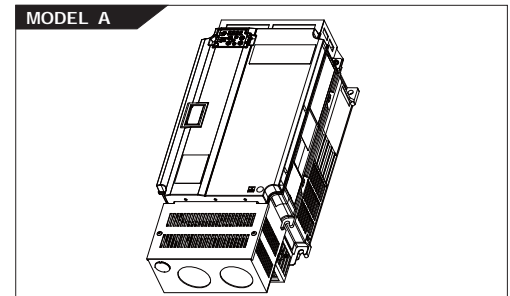
- Mount the "Top Cover" to top of the inverter unit with screw.
 - USE SCREW-M5 x 16 (2 pcs)
 *Tightening torque 31.0 lb-in (3.5 N · m)

7 Mount the "Front Cover".



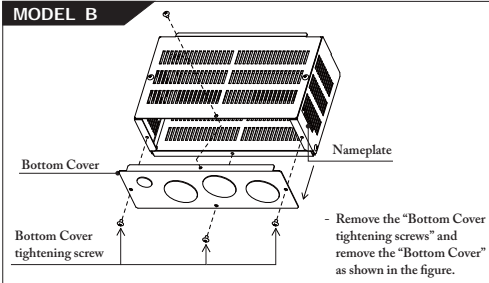
*Tightening torque 8.9 lb-in (1.0 N · m)

8 Mounting is completed.

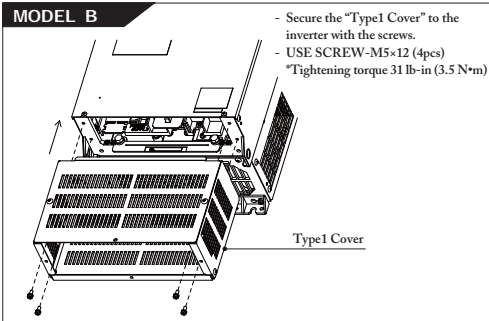


Model B

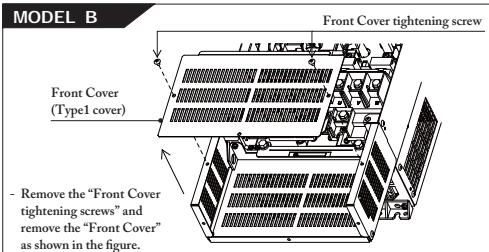
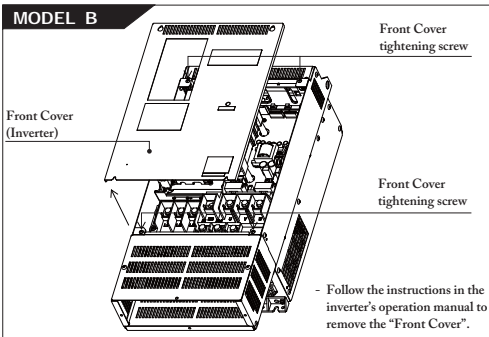
1 Remove the "Bottom Cover".



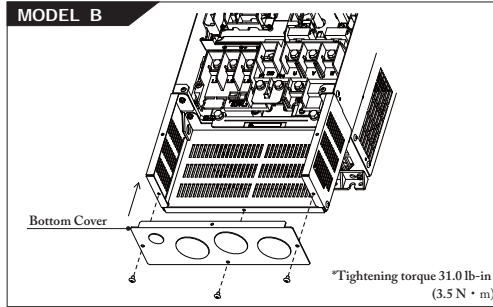
2 Mount the "Type1 Cover".



3 Remove the "Front Cover".



4 Mount the "Bottom Cover".

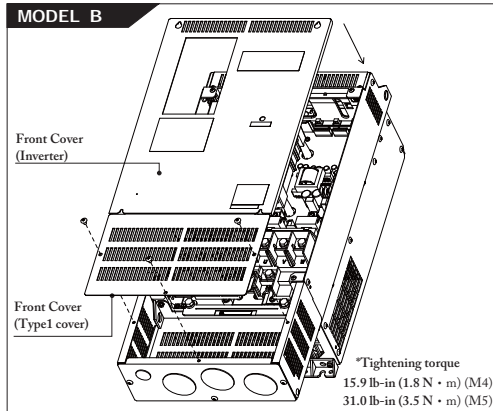


5 Wire and connect the cables.

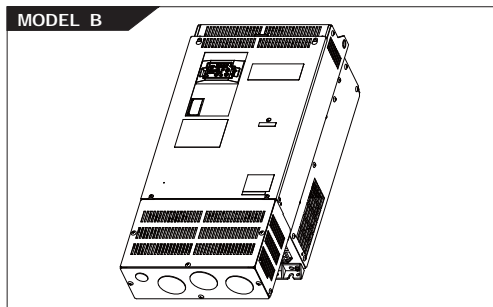
After mounting the "Bottom Cover", install the inverter and conduit bushing (sold separately), then wire and connect the cables.
Wire and connect the cables correctly according to the instructions in operation manual for the inverter.
(Refer to "2.2 Wiring" in the Inverter Operation Manual.)
Note: Be sure not to lose the cover removed.

6 Mount the "Front Cover".

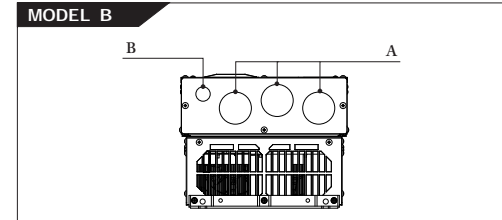
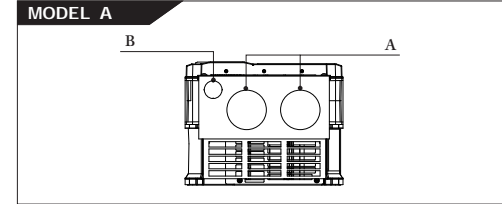
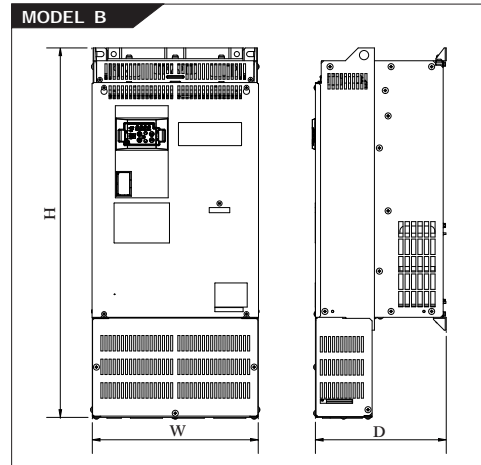
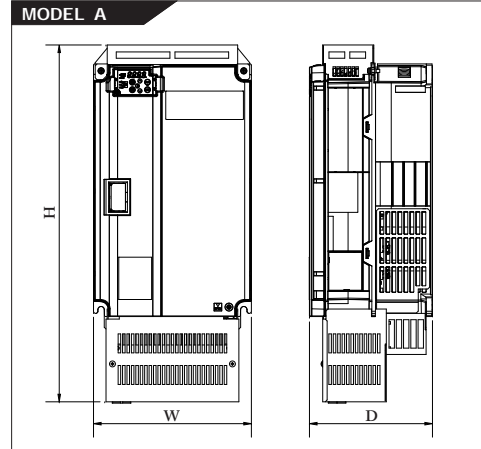
After checking that the cables have been wired and connected correctly, mount the front cover.



7 Mounting is completed.



3.External Dimensions



Applicable type	Dimensions (inch (mm))			Conduit (inch) size (mm)		MODEL	
	W	H	D	A	B		
400V, Three-phase	FRN0059E2Δ-4#					A	
	FRN18.5E2Δ-4J	9.84 [250]	22.24 [565]	7.68 [195]	2.46 [62.5]		1.1 [28]
	FRN0072E2Δ-4#						
	FRN22E2Δ-4J						
400V, Three-phase	FRN0085E2Δ-4#	12.73 [323.4]	28.35 [720]	10.04 [255]	2.46 [62.5]	1.1 [28]	B
	FRN0105E2Δ-4#						
	FRN0139E2Δ-4#		31.69 [805]				
	FRN0168E2Δ-4#	14.11 [358.4]	34.06 [865]	11.42 [290]	3.6 [91.5]	1.1 [28]	
			36.61 [930]				

Note: The "Δ" and "J" symbols in the inverter type will be replaced with letters as follows:
Δ : U (basic type), F (type with built-in EMC filter)
: A (type for Asia), E (type for Europe), C (type for China), U (type for U.S.A.), K (type for South Korea), GA (type for global), GB (type for global)

Fuji Electric co.,Ltd.

Gate City Ohsaki, East Tower, 11-2, Osaki 1-chome, Shinagawa-ku,
Tokyo,141-0032, Japan
Phone:+81-3-5435-7058 Fax:+81-3-5435-7420
URL:http://www.fujielectric.com/