



CC-Link 通信カード
CC-Link Communications Card
"OPC-CCL"

日本語

ENGLISH

Copyright © 2012-2021 Fuji Electric Co., Ltd.
All rights reserved.

この取扱説明書の著作権は、富士電機株式会社にあります。
本書に掲載されている会社名や製品名は、一般に各社の商標または登録商標です。
仕様は予告無く変更することがあります。

No part of this publication may be reproduced or copied without prior written permission from Fuji Electric Co., Ltd.

All products and company names mentioned in this manual are trademarks or registered trademarks of their respective holders.

The information contained herein is subject to change without prior notice for improvement.

日本語版

日本語

まえがき

CC-Link 通信カード「OPC-CCL」をお買上げいただきましてありがとうございます。

この取扱説明書は、CC-Link マスタ(三菱電機株式会社製 PLC 等)と当社インバータを CC-Link で接続する用途でご利用頂くためのものです。この通信カードをインバータに取り付けることで、CC-Link マスタと接続し、運転指令・速度指令・機能コードアクセス等を使ってインバータをスレーブとしてコントロールすることができます。

CC-Link 通信カードは、インバータのオプション接続ポートに取付け可能です。

本通信カードの特徴を以下に示します。

- CC-Link バージョン : CC-Link Ver1.10 および Ver2.00 に準拠
- 対応プロファイル : インバータ (1局占有)
- インバータの各種状態をモニタ可能 (運転状態, 周波数, 出力トルク, 出力電流, 出力電圧 など)
- インバータの機能コードを読み書き可能

ロゴマーク



本製品は、CC-Link Ver2.00 に対応したリモートデバイス局機器です。本製品では、CC-Link Ver2.00 の以下の機能をサポートしています。

- ・ 拡張サイクリック伝送
- ・ 局間ケーブル長緩和

この取扱説明書にはインバータに関する取扱い方の記載はありませんので、ご使用前には、この説明書とインバータ本体の取扱説明書をお読みになって取扱い方を理解し、正しくご使用ください。間違った取扱いは、正常な運転を妨げ、寿命の低下や故障の原因になります。

取扱説明書はご使用後も大切に保管してください。

関連資料

OPC-CCL に関連する資料を以下に示します。目的に応じてご利用ください。

- ・ RS-485 通信ユーザーズマニュアル
- ・ インバータ取扱説明書

資料は随時改訂していますので、ご使用の際には最新版の資料を入手してください。

この取扱説明書に記載している図、端子の有無、機能コード、アラームコード等は対象インバータによって異なる場合があります。



注意

- この取扱説明書を読み、理解したうえで、CC-Link 通信カードの取付け、接続 (配線)、運転、保守点検を行ってください。
- 間違った取扱いは、正常な運転を妨げたり、寿命の低下や故障の原因になります。
- この取扱説明書は、実際に使用される最終需要家に確実にお届けください。最終需要家はこの取扱説明書を、CC-Link 通信カードが廃棄されるまで大切に保管してください。

■ 安全上のご注意



取付け、配線（接続）、運転、保守点検の前に必ずこの取扱説明書を熟読し、製品を正しく使用してください。更に、機器の知識、安全に関する情報および注意事項のすべてについても十分に習熟してください。


この取扱説明書では、安全注意事項のランクは下記のとおり区別されています。

 警告	取扱いを誤った場合に危険な状況が起こる可能性があり、死亡または重傷を負う事故の発生が想定される場合
 注意	取扱いを誤った場合に危険な状況が起こる可能性があり、中程度の傷害や軽傷を受ける事故または物的損害の発生が想定される場合



なお、注意に記載した事項の範囲内でも状況によっては重大な結果に結びつく可能性があります。いずれも重要な内容を記載していますので必ず守ってください。

取付けおよび配線について

 警告 	
<ul style="list-style-type: none">・ 設置や配線の開始、各種スイッチの切換は、インバータ本体の電源を遮断後にインバータ本体の取扱説明書記載の時間を経過してから、チャージランプの消灯を確認し、テスタなどを使用して主回路端子 P(+)-N(-)間の直流中間回路電圧が安全な値（DC+25V 以下）に下がっていることを確認してから行ってください。・ 配線作業は、資格のある専門家が行ってください。 感電のおそれあり	

 注意	
<ul style="list-style-type: none">・ 外部あるいは内部部品が損傷・脱落している製品を使用しないでください。火災、事故、けがのおそれあり・ 糸くず、紙、木くず、ほこり、金属くずなどの異物がインバータや通信カード内に侵入するのを防止してください。火災、事故のおそれあり・ 製品の取付け、取外し時に不適切な作業を行うと、製品が破損するおそれがあります。故障のおそれあり・ インバータ、モータ、配線からノイズが発生します。周辺のセンサや機器の誤動作に注意してください。事故のおそれあり	

操作運転について

 警告 	
<ul style="list-style-type: none">・ 必ずインバータ本体の表面カバーを取り付けてから電源 ON（閉）してください。なお、通電中はカバーを外さないでください。・ 濡れた手でスイッチを操作しないでください。感電のおそれあり・ 機能コードのデータ設定を間違えたり、取扱説明書およびユーザーズマニュアルを十分理解しないで機能コードのデータ設定を行うと、機械が許容できないトルクや速度でモータが回転することがあります。インバータの運転の前に各機能コードの確認、調整を行ってください。事故のおそれあり	

保守点検、部品の交換について



警告

- インバータ本体の電源を遮断後にインバータ本体の取扱説明書記載の時間を経過してから、チャージランプの消灯を確認し、テスタなどを使用して主回路端子 P(+)-N(-)間の直流中間回路電圧が安全な値(DC+25V以下)に下がっていることを確認してから行ってください。

感電のおそれあり

- 指定された人以外は、保守点検、部品交換をしないでください。
- 作業前に金属物、(時計、指輪など)を外してください。
- 絶縁対策工具を使用してください。

感電、けがのおそれあり

廃棄について



注意

- 製品を廃棄する場合は、産業廃棄物として扱ってください。

けがのおそれあり

その他




警告


- 改造は絶対しないでください。


感電、けがのおそれあり

アイコンについて

本書では以下のアイコンを使用しています。

 **注意** この表示を無視して誤った取扱いをすると、インバータが本来持つ性能を発揮できなかつたり、その操作や設定が事故につながるようになります。

 **ヒント** 本製品の操作や設定の際、知っておくと便利な参考事項を示しています。

 参照先を示します。

目次

まえがき	1			
■ 安全上のご注意	2	第 8 章	CC-Link 通信異常検出時の動作設定	23
第 1 章	ご使用のまえに	第 9 章	インバータ本体のアラームコード一覧	24
1.1	現品の確認	第 10 章	アプリケーションプログラム例	26
1.2	対象インバータ	10.1	システム構成	26
第 2 章	各部の名称と機能	10.2	ネットワークパラメータ設定	26
2.1	各部の名称	10.3	マスタ局デバイスとリモート入出力・リ モートレジスタの関係	27
2.2	終端抵抗スイッチ (SW1)	10.4	CC-Link 起動プログラム	28
2.3	LED インジケータ	10.5	インバータ運転状態の読出しを使用し たプログラム例	28
第 3 章	CC-Link 通信カードの取付けと取外し	10.6	運転モード設定時のプログラム例	29
3.1	通信カードの取付け	10.7	運転指令設定のプログラム例	29
3.2	通信カードの取外し	10.8	出力周波数をモニタするプログラム例	30
第 4 章	配線	10.9	インバータ機能コードを読出し時のプ ログラム例	30
4.1	基本接続図	10.10	インバータ機能コード書込みのプログ ラム例	31
4.2	CC-Link 端子台の配線	10.11	運転周波数を設定するプログラム例	32
4.3	インバータへの配線	10.12	アラームコードを読出しするプログラ ム例	33
第 5 章	インバータ機能コードの設定	10.13	トリップを解除するプログラム例	33
第 6 章	立上げ手順	第 11 章	トラブルシューティング	34
第 7 章	入出力信号一覧	第 12 章	仕様	35
7.1	リモート入出力	12.1	一般仕様	35
7.2	リモートレジスタ	12.2	CC-Link 仕様	35
7.3	モニタコード一覧			
7.4	命令コード・返答コード			

第 1 章 ご使用のまえに

1.1 現品の確認

開梱し次の項目を確認してください。

- (1) 通信カード、ねじ (M3×8 : 2 本)、取扱説明書 (本書) が入っていることを確認してください。
- (2) 通信カード上の部品の異常、凹み、反りなど輸送時での破損がないことを確認してください。
- (3) 通信カード上に形式「OPC-GCL」が印刷されていることを確認してください。(図 1.1 参照)

製品にご不審な点や不具合などがありましたら、お買い上げ店または最寄りの弊社営業所までご連絡ください。

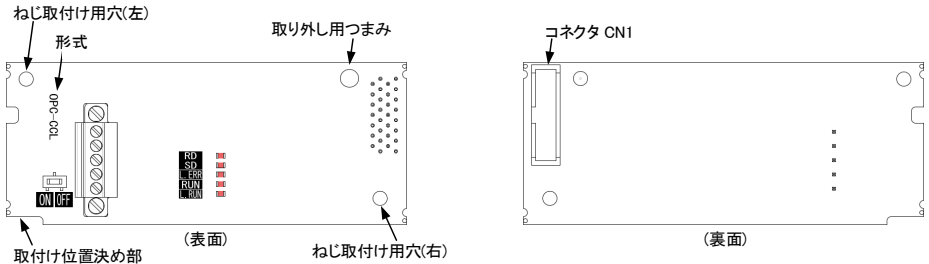


図 1.1 CC-Link 通信カードの各部の名称

1.2 対象インバータ

CC-Link 通信カードは、下表のインバータ形式および ROM バージョンで使用できます。

表 1.1 適用インバータ形式と ROM バージョン

シリーズ名	インバータ形式 *1	インバータ容量	ROM バージョン
FRENIC-HVAC	FRN□□□AR1□-□□□	全容量	1100 以降
FRENIC-Ace *2	FRN□□□E2□-□□□	全容量	0300 以降
FRENIC-eFIT *2	FRN□□□EF1B-4□□	全容量	0110 以降
FRENIC-MEGA (G2)	FRN□□□G2□-□□□	全容量	0100 以降

*1 □には、インバータ容量、タイプ、電圧シリーズなどを示す英数字が入ります。

*2 通信カードの取付けには別途オプションアタッチメントが必要です。詳しくは INR-SI47-2286-JE を参照してください。

インバータの ROM バージョンは、プログラムモードのメニュー番号 5「メンテナンス情報」の 5-14 で確認することができます。詳細は、表 1.1 に記載の各インバータ機種の取扱説明書を参照してください。

LED モニタの表示	項目	表示内容
5-14	インバータ ROM バージョン	インバータの ROM バージョンを 4 桁で表示します。

日本語

第 2 章 各部の名称と機能

2.1 各部の名称

CC-Link 通信カードの外観および主要部品をそれぞれ、図 2.1 および表 2.1 に示します。

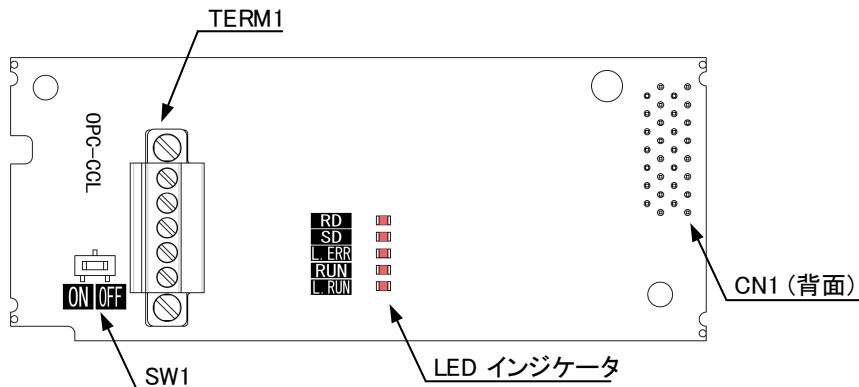


図 2.1 CC-Link 通信カードの外観

表 2.1 主要部品の説明

部品	説明
TERM1	CC-Link 端子台コネクタ (3.5mm ピッチ)
CN1	本通信カード—インバータ本体の接続コネクタ
SW1	終端抵抗スイッチ (ON:終端あり, OFF:終端なし)。2.2 項を参照。
LED インジケータ	状態表示インジケータ (RD, SD, L.ERR, RUN, L.RUN)。2.3 項を参照。

2.2 終端抵抗スイッチ (SW1)

CC-Link ネットワークの両端には終端抵抗が必要です。本通信カードが CC-Link ネットワークのどちらか一端に取り付けられる場合は、このスイッチを ON することで内蔵の終端抵抗が接続されます。



図 2.2 終端抵抗 ON/OFF スイッチの設定

2.3 LED インジケータ

本通信カードの状態を示します。LED インジケータには次の5種類があります。

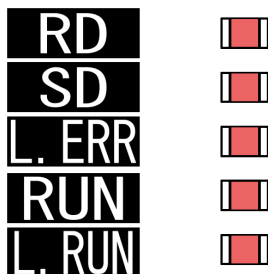


図 2.3 LED インジケータ

表 2.2 に各 LED 状態の詳細を示します。

表 2.2 各 LED の状態

LED 状態					動作
L. RUN	RUN	L. ERR	SD	RD	
●	●	○	●	●	正常通信中。
●	●	◎	◎	●	正常通信しているが、ノイズで CRC エラーが時々発生している。
●	●	◎	○	●	受信データが CRC エラーとなり、応答できない。
●	●	○	○	●	自局宛データがこない。
○	●	◎	◎	●	ポーリング応答はしているが、リフレッシュ受信が CRC エラー。この時インバータは E-5 トリップとなります。*1
○	●	◎	○	●	自局宛データが CRC エラー。この時インバータは E-5 トリップとなります。*1
○	●	○	◎	●	局番設定があていない、ノイズにより自局宛を受信できない。
○	●	●	○	●/○	ポーレート、局番設定が範囲外。
●	●	◎ (0.8s 周期)	◎	●	ポーレート、局番設定を通信途中で変化させた。
○	●	○	○	○	通信断でデータを受信できない。この時インバータは E-5 トリップとなります。*1
○	◎ (0.4s 周期)	○	○	○	マスター局が Ver1 で自局が Ver2 の時、またはインバータ機能コード o30 が 5~255 の時。この時インバータは E-4 トリップとなります。
○	◎ (0.2s 周期)	○	○	○	インバータと通信カード間で通信異常が生じた。E-4 トリップとなります。
○	○	○	○	○	通信カードに異常が発生しています。E-4 トリップとなります。

●：点灯，○：消灯，◎：点滅（ポーレートによっては点灯したように見ることがあります）

*1 E-5 トリップは一度正常通信となった後に、通信異常を検出した場合に発生します。

📖 インバータ機能コードの設定により E-5 トリップの発生条件を変更することが可能です。詳細は、第 8 章「CC-Link 通信異常検出時の動作設定」を参照してください。

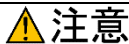
第 3 章 CC-Link 通信カードの取付けと取外し



警告

インバータ本体の電源を遮断後にインバータ本体の取扱説明書記載の時間を経過してから、チャージランプの消灯を確認し、テスタなどを使用して主回路端子 P(+)-N(-)間の直流中間回路電圧が安全な値 (DC+25V 以下) に下がっていることを確認してから行ってください。

感電のおそれあり



注意

- 外部あるいは内部部品が損傷・脱落している製品を使用しないでください。

火災、事故、けがのおそれあり

- 糸くず、紙、木くず、ほこり、金属くずなどの異物がインバータや通信カード内に侵入するのを防止してください。

火災、事故のおそれあり

- 製品の取付け、取外し時に不適切な作業を行うと、製品が破損するおそれがあります。

故障のおそれあり

3.1 通信カードの取付け

注意 インバータ本体の主回路端子および制御回路端子の配線は、通信カードを取り付ける前に行ってください。

- インバータ本体の表面カバーを取り外し、制御プリント基板を露出してください。通信カードは、インバータ本体のオプション接続ポートに直接取り付けるか、または別途「オプションアタッチメント」を介して接続します。

注意 オプションカードの接続ポートについては、インバータ本体のオプション接続ポート 3 箇所 (A-, B-, C-port) のうち、A-port にのみ取付け可能です。(図 3.1)

インバータ取扱説明書の「配線」を参照してカバーを取り外してください。(キーボードケースがある場合はキーボードケースも開けてください。)

- 通信カードの裏面 (図 1.1) の CN1 を、インバータの接続ポートへ差し込み、付属ねじで固定して下さい。(図 3.2)

注意 通信カードの取付け位置決め部 (図 1.1) がツメ (図 3.2 の①) にセットされ、CN1 (図 3.2 の②) が確実に差し込まれていることを確認してください。図 3.3 は取付け完了を示します。

注意 取付けに「オプションアタッチメント」が必要な機種については、オプションアタッチメントの取扱説明書を確認して通信カードを取付けてください。

- 通信カードの配線を行います。

第 4 章「配線」を参照してください。

- インバータ本体の表面カバーを元に戻してください。

インバータの取扱説明書を参照して表面カバーを取り付けてください。(キーボードケースがある場合はキーボードケースも閉じてください。)

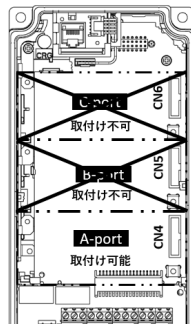
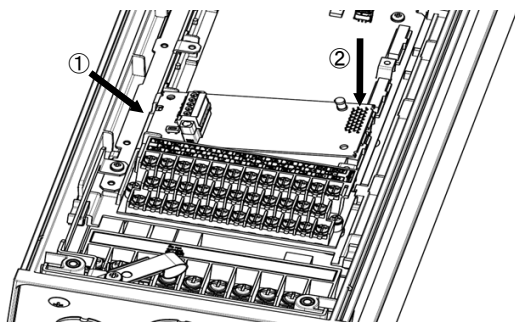


図 3.1 FRENIC-MEGA シリーズの例

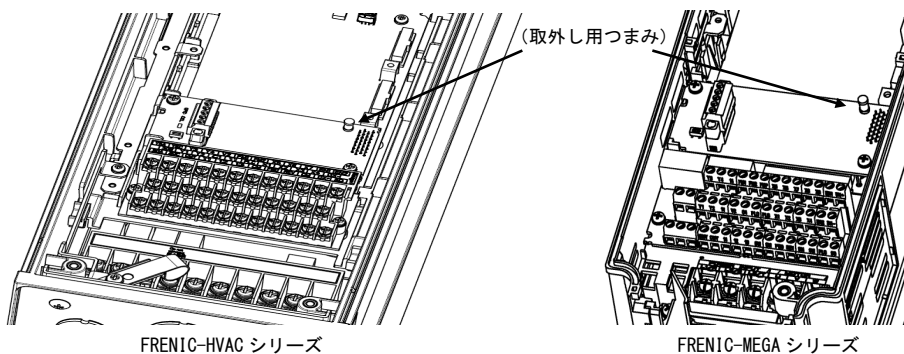


① 通信カードをツメに引っ掛けるようにしながらインバータ本体へ位置決めする。

② コネクタをインバータ本体へ挿入する。

注：先にコネクタ側を挿入した場合、挿入が不十分で接触不良となる可能性があります。

図 3.2 通信カードの取付け (FRENIC-HVAC A-port 取付け時)



FRENIC-HVAC シリーズ

FRENIC-MEGA シリーズ

図 3.3 取付け完了 (A-port 取付け時)

3.2 通信カードの取外し

通信カードを取り外す際は、ねじを2ヶ所外し、取外し用つまみ（上図を参照）を引っばって取り外してください。

第 4 章 配線

警告

- インバータ本体の電源を遮断後にインバータ本体の取扱説明書記載の時間を経過してから、チャージランプの消灯を確認し、テスタなどを使用して主回路端子 P(+)-N(-)間の直流中間回路電圧が安全な値 (DC+25V 以下) に下がっていることを確認してから行ってください。
- 配線作業は、資格のある専門家が行ってください。

感電のおそれあり

- 一般的に制御信号線の被覆は強化絶縁されていませんので、主回路活電部に制御信号線が直接触れると、何らかの原因で絶縁被覆が破壊されることがあります。この場合、制御信号線に主回路の高電圧が印加される危険性がありますので、主回路活電部に制御信号線が触れないように注意してください。

事故のおそれあり、火災のおそれあり

注意

- インバータ、モータ、配線からノイズが発生します。周辺のセンサや機器の誤動作に注意してください。
- 事故のおそれあり

4.1 基本接続図

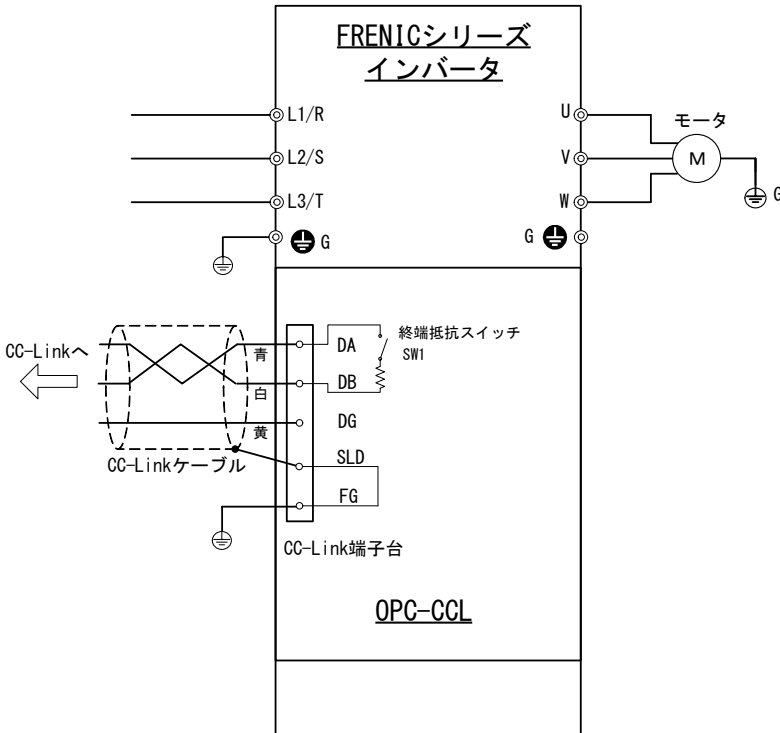


図 4.1 基本接続図

4.2 CC-Link 端子台の配線

- (1) CC-Link ケーブルは CC-Link 仕様準拠した CC-Link 専用ケーブルを使用してください。CC-Link 専用ケーブル以外では、CC-Link システムの性能が保証されません。また配線距離については CC-Link Ver. 1.10 仕様に従ってください。

ヒント 推奨ケーブルは、倉茂電工株式会社 FANC-110SBH です。

配線およびシールド線の接地に関してはご使用の CC-Link マスタのユーザーズマニュアルまたは CC-Link 協会発行の敷設マニュアルを参照してください。敷設マニュアルは下記の URL よりダウンロード可能です。

URL: <https://www.cc-link.org/ja/downloads/>

- (2) CC-Link 端子台の配線

着脱可能な 5 ピン端子台を使用しています (図 4.2)。端子台のピン配置は下の表 4.1 のとおりです。適合する端子台コネクタはフェニックスコンタクト製 MCVW1.5/5-STF-3.5 です。

表 4.1 端子台の配置

端子番号	端子名称	被覆の色	説明
1	DA	青	通信データ用
2	DB	白	
3	DG	黄	
4	SLD	裸線	ケーブルのシールド線接続用
5	FG	—	アース線用

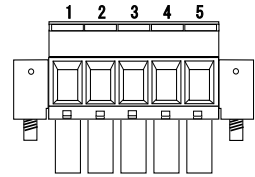


図 4.2 CC-Link 端子台

端子台の推奨締め付けトルクと被覆むきサイズについては、以下を参照してください。

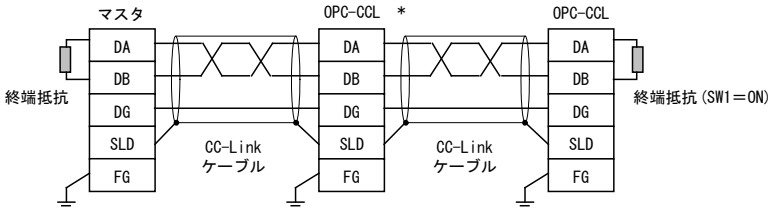
表 4.2 端子台の推奨締め付けトルク

ねじサイズ	締め付けトルク
M2	0.22~0.25 [N・m]



図 4.3 推奨被覆むきサイズ

- (3) 複数台のインバータを接続する場合の配線



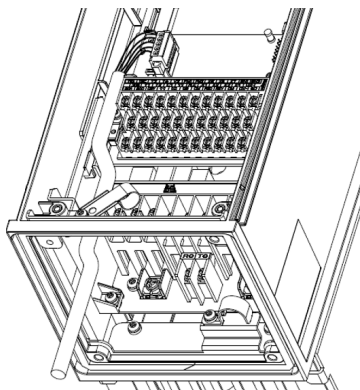
* 中間の通信カードは終端抵抗スイッチ (SW1) を OFF (終端抵抗なし) に設定してください。

図 4.4 複数台のインバータ接続時の配線図

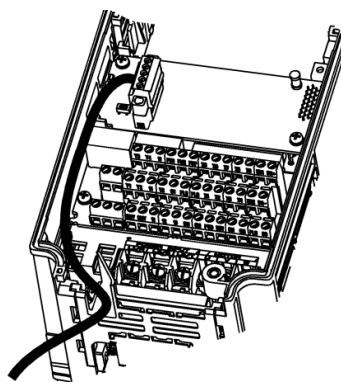
4.3 インバータへの配線

注意 CC-Link 配線は、主回路の配線とは可能な限り離して配線してください。ノイズによる誤動作の要因となります。

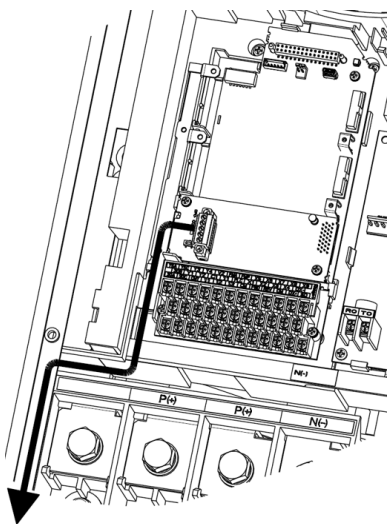
注意 通信カードからの配線は、インバータ本体の制御端子台上部と表面カバーの間を通してください。



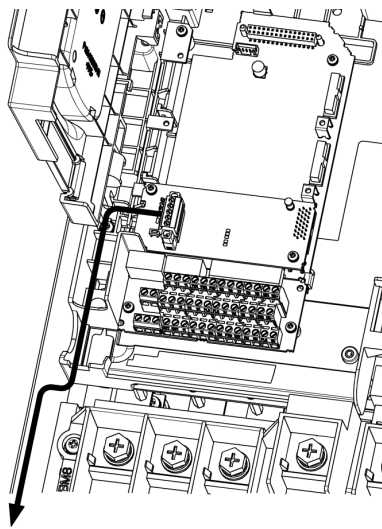
FRENIC-HVAC 0.75kW の例



FRENIC-MEGA (G2) 0.75kW の例



FRENIC-HVAC 90kW の例



FRENIC-MEGA (G2) 30kW の例

図 4.5 配線例

第 5 章 インバータ機能コードの設定

CC-Link 通信を行う前に、下の表 5.1 に示すインバータ機能コードの設定をしてください。また、必要に応じて表 5.2 に示すインバータ機能コードの設定を行ってください。

表 5.1 インバータ機能コード設定 (下線部は工場出荷値)

機能コード	機能コード名称	設定範囲	設定内容
o27 *1	通信異常検出時の動作選択	<u>0</u> ~15	通信回線異常時と通信カード異常時の動作選択
o28 *1	通信異常検出時のタイマ設定	<u>0.0</u> ~60.0sec	通信回線異常時の運転継続タイマ
o30 *2	CC-Link 拡張設定	<u>0</u> , 1	1 局占有 (CC-Link Ver. 1.10)
		2	1 局占有 2 倍設定 (CC-Link Ver. 2.00)
		3	1 局占有 4 倍設定 (CC-Link Ver. 2.00)
		4	1 局占有 8 倍設定 (CC-Link Ver. 2.00)
		5~255	不動作
o31 *3	局番設定	1~64	局番 (アドレス) の設定
		<u>0</u> , 65~255	無効
o32 *3	伝送ボーレート設定	<u>0</u>	156kbps
		1	625kbps
		2	2.5Mbps
		3	5Mbps
		4	10Mbps
		5~255	無効
o39 *4	「アラーム状態フラグ」 動作選択	<u>0</u> , 2~255	「エラーリセット要求」ON⇒OFF で OFF
		1	「エラーリセット要求」OFF⇒ON で OFF

*1 o27, o28 についての詳細は、第 8 章「CC-Link 通信異常検出時の動作設定」を参照してください。

*2 設定変更後、通信カードをリセット (インバータ端子信号『RST』=ON、キーパッドの PRO キーを使用) することで設定値が反映されます。ここで、マスタの Ver 設定が Ver1 で o30 の設定が Ver2 の場合は、 E-4 トリップとなります。

*3 設定を変更すると L.ERR LED が点滅します。通信カードをリセットすると設定値が反映され、L.ERR が消灯します。

*4 設定変更は、アラームが発生していない時に行ってください。
詳細は「図 7.1 機能コード[o39]によるアラーム状態フラグの動作選択」を参照してください。
この機能は ROM:700 番以降で対応します。

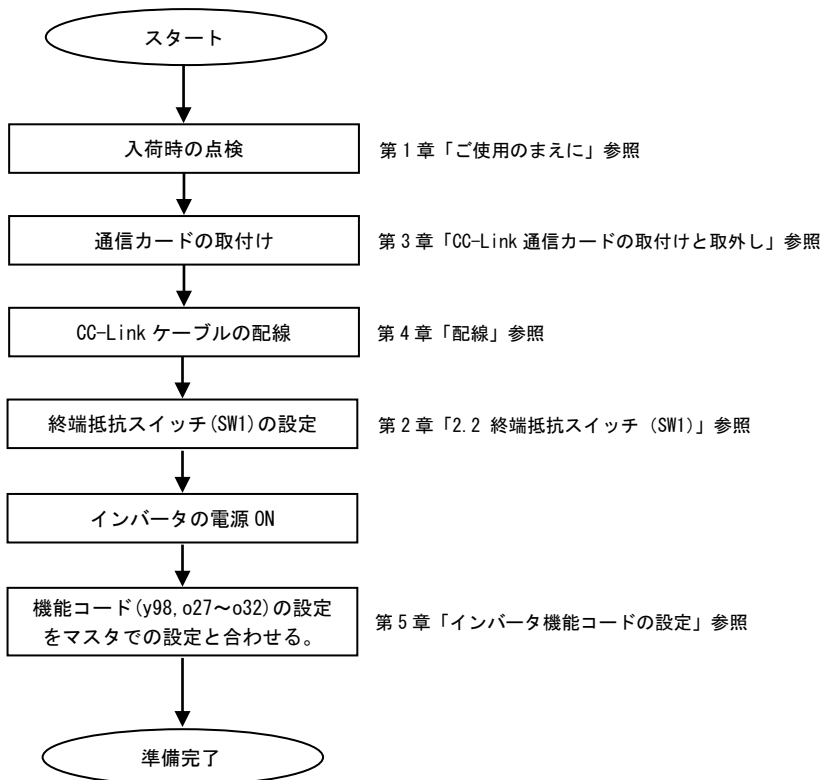
表 5.2 関連インバータ機能コード設定

機能コード	説明	設定値	周波数指令元	運転指令元	備考
y98 *1	運転・周波数指令元 の選択	<u>0</u>	インバータ	インバータ	
		1	CC-Link	インバータ	
		2	インバータ	CC-Link	
		3	CC-Link	CC-Link	

*1 運転・周波数指令元を選択するインバータ機能コードは、y98 の他にもあります。それらの設定により、より細やかに運転・周波数指令元を選択が可能となります。詳細は、インバータの取扱説明書の「機能コード」の H30, y98 の項を参照してください。

第 6 章 立上げ手順

CC-Link の初期導入方法について説明します。以下の手順で準備をしてください。



ここまでの手順で、CC-Link によるインバータ運転準備完了です。

CC-Link マスタ側の設定確認後、通信が正常であることを LED の点灯状態で確認してください。LED の点灯状態については、第 2 章「2.3 LED インジケータ」を参照してください。

CC-Link マスタ側の準備完了後、マスタを RUN させると CC-Link 経由で運転できます。

第 7 章 入出力信号一覧

7.1 リモート入出力

(1) リモート出力 (マスターインバータ)

デバイスNo.	信号名称	内容	備考
RY0	正転指令	OFF : 停止指令 ON : 正転指令	RY0, RY1 同時 ON は停止指令となります。
RY1	逆転指令	OFF : 停止指令 ON : 逆転指令	
RY2	X1 端子機能	インバータ機能コード E01 で割付られた指令 *1	
RY3	X2 端子機能	インバータ機能コード E02 で割付られた指令 *1	
RY4	X3 端子機能	インバータ機能コード E03 で割付られた指令 *1	
RY5	X4 端子機能	インバータ機能コード E04 で割付られた指令 *1	
RY6	X5 端子機能	インバータ機能コード E05 で割付られた指令 *1	
RY7	X6 端子機能	インバータ機能コード E06 で割付られた指令 *1	
RY8	X7 端子機能	インバータ機能コード E07 で割付られた指令 *1	
RY9	出力停止 (BX)	ON : モータはフリーラン停止します。	運転指令元が CC-Link の場合のみ有効です。
RYA	X8 端子機能 *2	インバータ機能コード E08 で割付られた指令 *1	
RYB	X9 端子機能 *2	インバータ機能コード E09 で割付られた指令 *1	
RYC	*3 モニタ指令	ON すると、リモートレジスタ RWr0, 1, 4~7 にモニタ値が格納され、モニタ中 (RXC) が ON します。	
RYD	*4 周波数設定指令/ トルク指令 (RAM)	ON すると、設定周波数 (RWw1) /トルク指令 (RWwC) がインバータの RAM に書込まれます。書込みが完了すると周波数設定/トルク指令設定完了 (RXD) が ON します。	
RYE	未使用	-	
RYF	*5 命令コード実行 要求	ON すると、命令コード (RWw2, 10, 12, 14, 16, 18) で指定した命令コードに対応した処理が実行されます。命令コード実行完了後、命令コード実行完了 (RXF) が ON します。命令コード実行エラー発生時は、返答コード (RWw2, 10, 12, 14, 16, 18) にエラーの内容がセットされます。	
RY1A	*6 アラームリセット 要求フラグ	トリップ発生時に ON→OFF すると、トリップ状態が解除され、アラーム状態フラグ (RX1A) が OFF します。 (「図 7.1 機能コード [039] によるアラーム状態フラグの動作選択」参照)	

- *1 インバータ機能コード E01~E09 の詳細は、インバータ取扱説明書の「機能コード」を参照してください。また、X1~X9 端子に割付けした機能によっては CC-Link からの操作が無効なものもあります。詳細は、RS-485 通信ユーザーズマニュアルの第 5 章「5.1.2 [3] 運転操作指令データ」を参照してください。
- *2 本端子の有無は、インバータ本体の製品仕様によって異なります。詳細は、インバータ取扱説明書の「機能コード」を参照してください。
- *3 モニタ指令 (RYC) が ON の間、常にモニタ値は更新されます。
- *4 周波数設定指令/トルク指令 (RYD) が ON の間、設定周波数 (RWw1) /トルク指令 (RWwC) の値が常時反映されます。
- *5 命令コード実行要求 (RYF) が ON される毎に、命令コードで指定した命令が 1 回だけ実行されます。再び命令を実行する場合は、再度命令コード実行要求 (RYF) の ON が必要です。
- *6 アラームリセット要求フラグ (RY1A) は ON⇒OFF で、アラームリセットが実行されます。通常は OFF にしてください。

(2) リモート入力（インバータ→マスタ）

デバイスNo.	信号名称	内容
RX0	正転中	OFF： 正転中以外（停止中、逆転中） ON： 正転中
RX1	逆転中	OFF： 逆転中以外（停止中、正転中） ON： 逆転中
RX2	Y1 端子機能	インバータ機能コード E20 で割付られた状態 *1
RX3	Y2 端子機能	インバータ機能コード E21 で割付られた状態 *1
RX4	Y3 端子機能	インバータ機能コード E22 で割付られた状態 *1
RX5	Y4 端子機能	インバータ機能コード E23 で割付られた状態 *1
RX6	Y5 端子機能	インバータ機能コード E24 で割付られた状態 *1
RX7	30ABC 端子機能	インバータ機能コード E27 で割付られた指令 *1
RXC	モニタ中	モニタ指令（RYC）ON中にリモートレジスタ RWr0, 1, 4~7 にモニタ値が格納されると、モニタ中（RXC）が ON となります。モニタ指令（RYC）を OFF すると、OFF となります。
RXD	周波数設定/ トルク指令設定 完了	周波数設定指令/トルク指令（RYD）ONにより、設定周波数/トルク指令がインバータに書込まれると ON となります。周波数設定指令/トルク指令（RYD）を OFF すると、周波数設定/トルク指令設定完了（RXD）は OFF となります。
RXE	未使用	-
RXF	命令コード実行 完了	命令コード実行要求（RYF）ONにより、命令コード（RWw2, 10, 12, 14, 16, 18）で指定した処理が実行され、完了すると ON となります。命令コード実行要求（RYF）を OFF すると、命令コード実行完了（RFX）は OFF となります。
RX1A	アラーム状態 フラグ	インバータのトリップ発生時に ON します。 （「図 7.1 機能コード[o39]によるアラーム状態フラグの動作選択」参照）
RX1B	リモート局 READY	電源投入後またはリセット後、インバータが READY 状態になった場合に ON します。（マスタユニットからの読み出し/書き込み時のインタロックに使用します。）なお、インバータのトリップ発生時は、アラーム状態フラグ（RX1A）ON と同時に OFF します。

*1 インバータ機能コード E20～E24 および E27 の詳細は、インバータ取扱説明書の「機能コード」を参照してください。

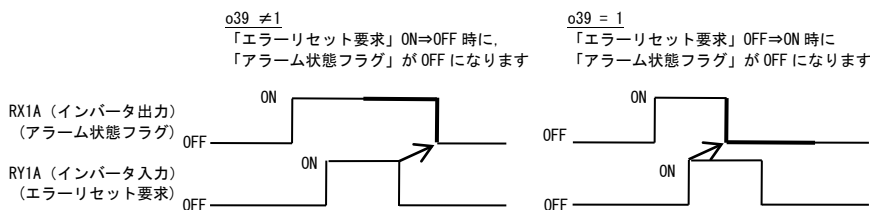


図 7.1 機能コード[o39]によるアラーム状態フラグの動作選択

7.2 リモートレジスタ

(1) リモートレジスタ RWw (マスターインバータ)

デバイスNo.	信号名称	内容	備考
RWw0	モニタコード 2/ モニタコード 1	参照したいモニタ項目のコード値(表 7.1 参照)を指定します。指定後 RYC の信号を ON することにより、指定したモニタ項目のデータが RWr0/RWr1 に設定されます。	下位バイトがモニタコード 1、上位バイトがモニタコード 2 です。
RWw1	設定周波数/ トルク指令	設定周波数を指定します。本レジスタに設定後、RYD を ON することにより、インバータに周波数が書込まれます。周波数の書き込みが完了すると RXD が ON となります。 H18 でトルク指令を有効にすると設定周波数の代わりにトルク指令が書き込まれるようになります。詳細は RWw0 の備考欄を参照してください。	0.01Hz 単位 0.01% 単位 y98=1,3 設定時のみ設定可能です。 o30=3,4 (拡張サイクルクリック設定 4 倍/8 倍設定)の場合には RWw1 では周波数のみ設定できます。
RWw2	命令コード	運転モードの書換え、インバータ機能コードの読出し、書込み、アラーム履歴の参照、アラームリセット等の実行のための命令コード(表 7.2 参照)を指定します。レジスタ書き込み後に RYF を ON することにより命令が実行されます。命令実行が完了すると RXF が ON となります。	インバータ機能コードの読出し、書込み時の命令コード指定方法については表 7.4 を参照。
RWw3	書き込みデータ	RWw2 命令コードを使用時に書き込みするデータがある場合、このレジスタにデータをセットします。RWw2 命令コードと本レジスタ設定後、RYF を ON してください。書き込みデータが不要の場合は 0 としてください。	
RWw4	モニタコード 3	参照したいモニタ項目のコード値(表 7.1 参照)を指定します。指定後 RYC の信号を ON することにより指定したモニタ項目のデータが RWr□ に設定されます。 (□はレジスタ番号を示します (RWr4~7))	
RWw5	モニタコード 4		
RWw6	モニタコード 5		
RWw7	モニタコード 6		
RWw8	アラーム履歴	何回前のアラームコードを読出すのが指定します。3 回前の異常内容まで読出すことができます。 (下位 8 ビットは 00 _h 固定) 指定したアラームコードは RWw8 に格納されます。また、アラーム発生時の情報が RWr9~C に格納されます。	最新 0000 1 回前 0100 2 回前 0200 3 回前 0300
RWw9	PID 目標値 (SV)	PID 目標値 (SV) を設定します。(-100.00%~100.00%)	0.01%単位
RWwA	未使用	-	
RWwB	未使用	-	
RWwC	トルク指令	トルク指令(またはトルク電流指令)を指定します。本レジスタに設定後、RYD を ON することにより、インバータにトルク指令(またはトルク電流指令)が書き込まれます。書き込みが完了すると RXD が ON となります。	0.01% 単位 トルク指令使用時は S02、トルク電流指令使用時は S03 に書き込まれます。 (図 7.2 参照) y98=1,3 設定時のみ設定可能です。

デバイスNo.	信号名称	内容	備考
RWw10	命令コード 2	RWw2と同様のレジスタです。レジスタ設定完了後RYFをONする事によりRWw2, 10, 12, 14, 16, 18の順に命令が実行され、RWw18まで命令実行が完了するとRXFがONになります。RWw10~18による命令を実行しない場合は、FFFF _H を設定してください。	
RWw12	命令コード 3		
RWw14	命令コード 4		
RWw16	命令コード 5		
RWw18	命令コード 6		
RWw11	書き込みデータ 2		
RWw13	書き込みデータ 3		
RWw15	書き込みデータ 4		
RWw17	書き込みデータ 5		
RWw19	書き込みデータ 6		

CC-Link 拡張設定が CC-Link Ver1.10 時は、RWw0~RWw3 までが使用できます。
 CC-Link Ver2.00 の 2 倍設定時は、RWw0~RWw7 までが使用できます。
 CC-Link Ver2.00 の 4 倍設定時は、RWw0~RWwF (本通信カードは RWw9) までが使用できます。
 CC-Link Ver2.00 の 8 倍設定時は、RWw0~RWw1F (本通信カードは RWw19) までが使用できます。

RWw1, RWwC のトルク制御に関連する事項を以下に記載します。※インバータに対象コードが無い場合があります。

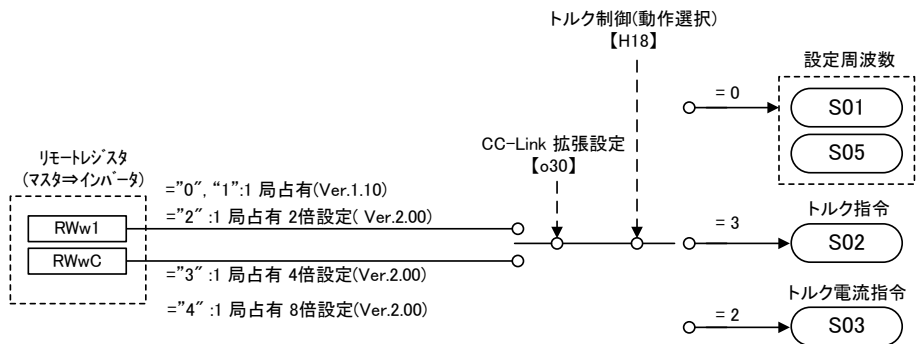


図 7.2 RWw1, RWwC によるトルク制御

(2) リモートレジスタRW_r (インバータ→マスタ)

アドレス	信号名称	内容	備考
RWr0	モニタ値 1	RYC を ON の時、RWw0 モニタコード 1 で指定したモニタ項目のデータが格納されます。	
RWr1	モニタ値 2	RYC を ON の時、RWw0 モニタコード 2 で指定したモニタ項目のデータが格納されます。	
RWr2	返答コード	RWw2 命令コードに対応した返答コード(表 7.3 参照)が格納されます。正常回答は 0 が格納され、命令コードの処理にエラーがあった場合は 0 以外の値が格納されます。	返答コードについては表 7.3 参照
RWr3	読出しデータ	正常回答の場合、命令コードで指定された命令に対する返答データが格納されます。	
RWr4	モニタ値 3	RYC が ON の時、モニタコード (RWw□) で指定したモニタ項目のデータが出力されます。 (□はレジスタ番号 (RWw4~7))	
RWr5	モニタ値 4		
RWr6	モニタ値 5		
RWr7	モニタ値 6		
RWr8	アラームコード		
RWr9	アラーム時出力周波数	RWw8 で指定したアラーム発生時の出力周波数が格納されます。	0.01Hz 単位
RWrA	アラーム時出力電流	RWw8 で指定したアラーム発生時の出力電流が格納されます。	*1
RWrB	アラーム時出力電圧	RWw8 で指定したアラーム発生時の出力電圧が格納されます。	0.1V 単位
RWrC	アラーム時通電時間	RWw8 で指定したアラーム発生時まで経過した、インバータの通常通電時間が格納されます。	1h 単位
RWr10	返答コード 2	RYF を ON すると、RWw10, 12, 14, 16, 18 の命令コードに対応した返答コード(表 7.3)が格納されます。正常回答は“0”が、データ誤りの場合は“0”以外が格納されます。	返答コードについては表 7.3 参照
RWr12	返答コード 3		
RWr14	返答コード 4		
RWr16	返答コード 5		
RWr18	返答コード 6		
RWr11	読出しデータ 2		
RWr13	読出しデータ 3		
RWr15	読出しデータ 4		
RWr17	読出しデータ 5		
RWr19	読出しデータ 6		

CC-Link 拡張設定が CC-Link Ver1.10 時は、RWr0~RWr3 までが使用できます。

CC-Link Ver2.00 の 2 倍設定時は、RWr0~RWr7 までが使用できます。

CC-Link Ver2.00 の 4 倍設定時は、RWr0~RWrF(本通信カードは RWrC)までが使用できます。

CC-Link Ver2.00 の 8 倍設定時は、RWr0~RWr1F(本通信カードは RWr19)までが使用できます。

*1 55kW 以下：0.01A 単位、75kW 以上：0.1A 単位

7.3 モニタコード一覧

RWw0 および RWw4~7 で指定可能なモニタコードの一覧を表 7.1 に示します。表 7.1 中に記載のないコード No. のモニタ値は 0 固定となります。また、モニタ内容の有無は、接続されているインバータに依存します。詳細は各インバータのマニュアルもしくは、RS-485 通信ユーザーズマニュアル 第 5 章「5.2 データフォーマット」の「サポート」欄を参照してください。

表 7.1 モニタコード

コード No.	モニタ内容	単位	対応モニタコード	備考
01 _H	出力周波数	0.01Hz	M09	
02 _H	出力電流	0.01A/0.1A	M11	*3
03 _H	出力電圧	0.1V	M12	
05 _H	周波数設定値	0.01Hz	M05	
06 _H	回転速度	1r/min	W08	*4
07 _H	トルク演算値	0.1%	M07	*4
08 _H	直流中間電圧	0.1V	M21	1V 刻みで動作 *4
0D _H	消費電力	0.01kW/0.1kW	W21	*3
0E _H	モータ出力	0.01kW/0.1kW	W22	*3
0F _H	入力端子状態	—	W40	*1
10 _H	出力端子状態	—	M15	*2
11 _H	負荷率	0.1%	M63	モータの定格負荷が 100% *4
14 _H	運転積算時間	1h	M20	
17 _H	モータ運転時間積算	1h	Z40	
18 _H	出力電流実効値(インバータ定格基準)	0.1%	M11	インバータ定格電流が 100% *4
19 _H	積算電力	100kWh	W81	*4
20 _H	トルク指令	0.1%	M02	*4
21 _H	トルク電流指令	0.1%	M03	*4
34 _H	PID 最終指令	0.1%	M68	*4
35 _H	PID フィードバック	0.1%	M72	*4
36 _H	PID 偏差	0.1%	M68, M72	*4
3A _H	デジタル入力カウンタフェースカード 入力端子状態	—	W51	
3C _H	デジタル出力カウンタフェースカード 出力端子状態	—	W52	

*1 入力端子状態のフォーマットは下図のとおりです。各ビットは実際の制御端子台での ON/OFF 状態を表しています。リモート出力 RY2~RYB による X1~X9 端子の ON/OFF は反映されません。

b15				b8				b7				b0			
-	XR	XF	EN2	EN1	X9	X8	X7	X6	X5	X4	X3	X2	X1	REV	FWD

- : 空き (0 固定)

図 7.3 入力端子状態のフォーマット

*2 出力端子状態のフォーマットは下図のとおりです。各ビットは実際の制御端子台での ON/OFF 状態を表しています。各ビットはリモート入力 RX2~RY7 と同期しています。

b15				b8				b7				b0				
-	-	-	-	-	-	-	30	-	-	-	-	Y5	Y4	Y3	Y2	Y1

- : 空き (0 固定)

図 7.4 出力端子状態のフォーマット

*3 55kW 以下 : 0.01A または 0.01kW 単位, 75kW 以上 : 0.1A または 0.1kW 単位

*4 対応モニタコードは富士電機独自の単位(データフォーマット)ですが、OPC-CCL 内で CC-Link で指定されたモニタ単位に自動変換されます。

7.4 命令コード・返答コード

RWw2, 10, 12, 14, 16 および 18 で指定可能な命令コードの一覧を表 7.2 に、それらの命令コードに対し RWr2, 10, 12, 14, 16 および 18 に格納される返答コードを表 7.3 に示します。また、命令コードを使ってインバータ機能コードを読みまたは書き込みする場合のフォーマットを表 7.4 に示します。

表 7.2 命令コード

項目	コード番号	データ内容	備考
機能コード読み出し	0000 _H ～ 3663 _H	インバータ機能コードの読み出し、書き込みを行います。	インバータ機能コードの指定は表 7.4 のフォーマットに従ってください。
機能コード書き込み	0080 _H ～ 36E3 _H		
運転モード読み出し	007B _H	0000 _H : リンク運転 (CC-Link) 0001 _H : 外部運転 (端子台) 0002 _H : キーボード運転 0003 _H : その他	
運転モード書き込み	00FB _H	0000 _H : リンク運転 (CC-Link) 0001 _H : 外部運転 (端子台) 0002 _H : キーボード運転	y98=3 に変更 y98=0, F02=1 に変更 y98=0, F02=0, F01=0 に変更
アラームコード 最新, 1 回前読み出し	0074 _H	アラーム内容 最新, 1 回前の読み出し。	下位バイト: アラームコード最新 上位バイト: アラームコード 1 回前 *アラームコードは第 9 章を参照
アラームコード 2 回前, 3 回前読み出し	0075 _H	アラーム内容 2 回前, 3 回前の読み出し。	下位バイト: アラームコード 2 回前 上位バイト: アラームコード 3 回前 *アラームコードは第 9 章を参照
設定周波数読み出し	006D _H	設定周波数を読み出し。(CC-Link から設定した周波数をモニタ)	設定範囲は、0～±20000。最高周波数 (F03) を 20000 とする割合で指定。
設定周波数書き込み	00ED _H	設定周波数を書き込み。(周波数指令元が CC-Link 時のみ反映されません)	
異常内容一括 クリア	00F4 _H	9696 _H : アラーム履歴をクリア	
アラームリセット	00FD _H	9696 _H : トリップ状態を解除	

表 7.3 返答コード

コード番号	項目	内容
0000 _H	正常 (エラーなし)	命令コード実行 正常完了
0001 _H	書き込み不可エラー	・インバータ運転中に変更不可の機能コードに書き込みを行った ・キーボードで編集集中の機能コードに書き込みを行った
0002 _H	命令コード設定エラー	存在しない命令コードを設定した
0003 _H	設定範囲エラー	書き込みデータが設定範囲を超えている

表 7.4 インバータ機能コード指定時の命令コードフォーマット

(bit15)

(bit0)


15	14	13	12	11	10	9	8	7	6	5	4	3	2	1	0
空き (0 固定)		機能コード種別						0: 読出 1: 書込		機能コード番号 00~99 (00 _H ~63 _H)					
		00H(=0)	F コード (F00 ~F99)												
		01H(=1)	E コード (E00 ~E99)												
		02H(=2)	C コード (C00 ~C99)												
		03H(=3)	P コード (P00 ~P99)												
		04H(=4)	H コード (H00 ~H99)												
		05H(=5)	A コード (A00 ~A99)												
		06H(=6)	o コード (o00 ~o99)												
		07H(=7)	S コード (S00 ~S99)												
		08H(=8)	M コード (M00 ~M99)												
		0DH(=13)	J コード (J00 ~J99)												
		0EH(=14)	y コード (y00 ~y99)												
		0FH(=15)	W コード (W00 ~W99)												
		10H(=16)	X コード (X00 ~X99)												
		11H(=17)	z コード (z00 ~z99)												
		12H(=18)	d コード (d00 ~d99)												
		13H(=19)	b コード (b00 ~b99)												
		14H(=20)	r コード (r00 ~r99)												
		15H(=21)	U コード (U00 ~U99)												
		16H(=22)	L コード (L00 ~L99)												
		19H(=25)	X1 コード (X100~X199)												
		1AH(=26)	X2 コード (X200~X299)												
		1BH(=27)	Z1 コード (Z100~Z199)												
		1CH(=28)	K コード (K00 ~K99)												
		1DH(=29)	T コード (T00 ~T99)												
		1EH(=30)	E1 コード (E100~E199)												
		1FH(=31)	H1 コード (H100~H199)												
		25H(=37)	o1 コード (o100~o199)												
		27H(=39)	U1 コード (U100~U199)												
		29H(=41)	M1 コード (M100~M199)												
		2DH(=45)	W1 コード (W100~W199)												
		2EH(=46)	W2 コード (W200~W299)												
		2FH(=47)	W3 コード (W300~W399)												
		30H(=48)	J1 コード (J100~J199)												
		31H(=49)	J2 コード (J200~J299)												
		32H(=50)	J3 コード (J300~J399)												
		33H(=51)	J4 コード (J400~J499)												
		34H(=52)	J5 コード (J500~J599)												
		35H(=53)	J6 コード (J600~J699)												
		36H(=54)	d1 コード (d100~d199)												
		37H(=55)	d2 コード (d200~d299) *1												

*1 d2 コードは ROM:800 番以降で対応しています

注意 インバータ通信専用機能コード S01~S03, S05, S06 および S19 は読出し専用となっています。書込みを行った場合は、書込み不可エラー (返答コード 0001_H) を応答します。これら機能コードと同等内容をリモート出力およびリモートレジスタから実施可能です。

(例)

- H95 を読出しする場合
機能コード種別: 04_H, 機能コード番号: 95 (=5F_H), bit7=0 (読出し) → 命令コードに "045F_H" を設定
- E20 に 10 を書込みする場合
機能コード種別: 01_H, 機能コード番号: 20 (=14_H), bit7=1 (書込み) → 命令コードに "0194_H" を設定,
書込み値: 10 (=00A_H) → 書込みデータに "000A_H" を設定

 インバータ機能コードの設定値は、それぞれ固有のデータフォーマットに従います。データフォーマットの詳細は、RS-485 通信ユーザーズマニュアルの第 5 章「5.2 データフォーマット」を参照してください。

第 8 章 CC-Link 通信異常検出時の動作設定

通信カードが断線等の CC-Link 通信異常を検出した場合、工場出荷状態ではインバータは $E-5$ トリップとなります。ただし、インバータ機能コード o27 と o28 の設定により、異常検出後の動作を変更することができます。表 8.1 に o27、o28 の設定一覧を示します。

表 8.1 o27 および o28 による CC-Link 通信異常検出時の動作設定

o27	o28	異常検出時の動作	備考
0, 4 ~ 9	-	即時フリーラン & $E-5$ トリップ。	
1	0.0s~60.0s	o28 で設定した時間経過後、フリーラン & $E-5$ 。	
2	0.0s~60.0s	o28 で設定した時間内に通信リンクが復帰すれば異常を無視。タイムアウトならフリーラン & $E-5$ 。	
3, 13~15	-	通信異常を無視して現状維持。 ($E-5$ は発生しません。)	
10	-	即時強制減速。停止後 $E-5$ 。	強制減速の時間はインバータ機能コード F08 によります。
11	0.0s~60.0s	o28 で設定した時間経過後、強制減速し、停止後 $E-5$ 。	同上
12	0.0s~60.0s	o28 で設定した時間内に通信リンクが復帰すれば異常を無視。タイムアウトなら強制減速後、 $E-5$ 。	同上

注意 次のような時は CC-Link 通信異常を検出しても表 8.1 の動作に従わず、異常を無視します。

1. 通信カードの電源 ON 後、一度も CC-Link が正常通信になっていない場合
2. 運転指令元、周波数指令元設定が共に、CC-Link 以外の場合（下記の 3 つのいずれか）
 - インバータ機能コード y98=0 の場合
 - X 端子に [LE] が割付けられていて、かつ [LE]=OFF となっている場合
 - インバータ機能コード y99=3 の場合、または y99 の値と y98 の値が一致している場合

第 9 章 インバータ本体のアラームコード一覧

インバータ本体のトリップ時のアラーム内容を CC-Link 経由で確認することができます。アラームコード一覧を表 9.1 に示します。本通信カードは、以下の方法によりアラームコードを確認できます。

- (1) リモートレジスタ RWr8 によるアラーム履歴の指定（アラームコードは RWr8 に格納されます）
- (2) 命令コード 0074_H、0075_Hによるアラームコード読出し
- (3) インバータ通信専用機能コード M16、M17、M18 および M19（最新アラーム、1 回前、2 回前および 3 回前）の読出し

但し、インバータに対象トリップが無い場合は無視します。

表 9.1 アラームコード一覧

アラームコード	内容	アラームコード	内容
0 (00 _H)	アラームなし	---	
1 (01 _H)	過電流(加速中)	<i>OL1</i>	
2 (02 _H)	過電流(減速中)	<i>OL2</i>	
3 (03 _H)	過電流(一定速中)	<i>OL3</i>	
5 (05 _H)	地絡	<i>EF</i>	
6 (06 _H)	過電圧(加速中)	<i>OU1</i>	
7 (07 _H)	過電圧(減速中)	<i>OU2</i>	
8 (08 _H)	過電圧(一定速中または停止中)	<i>OU3</i>	
10 (0A _H)	不足電圧	<i>LU</i>	
11 (0B _H)	入力欠相	<i>Lin</i>	
14 (0E _H)	ヒューズ断	<i>FUS</i>	
16 (10 _H)	充電回路異常	<i>PBF</i>	
17 (11 _H)	冷却フィン過熱	<i>OH1</i>	
18 (12 _H)	外部アラーム	<i>OH2</i>	
19 (13 _H)	インバータ内過熱	<i>OH3</i>	
20 (14 _H)	モータ保護 (PTC/NTC サーミスタ)	<i>OH4</i>	
22 (16 _H)	制動抵抗器過熱	<i>obH</i>	
23 (17 _H)	モータ 1 過負荷	<i>OL1</i>	
24 (18 _H)	モータ 2 過負荷	<i>OL2</i>	
25 (19 _H)	インバータ過負荷	<i>OLU</i>	
27 (1B _H)	過速度保護	<i>OS</i>	
28 (1C _H)	PG 断線	<i>PG</i>	
29 (1D _H)	NTC サーミスタ断線	<i>nr-b</i>	
31 (1F _H)	メモリエラー		<i>Er-1</i>
32 (20 _H)	キーパッド通信エラー		<i>Er-2</i>
33 (21 _H)	CPU エラー		<i>Er-3</i>
34 (22 _H)	オプション通信エラー (CC-Link 通信エラー)		<i>Er-4</i>
35 (23 _H)	オプションエラー (CC-Link 通信カードエラー)		<i>Er-5</i>
36 (24 _H)	運転操作エラー		<i>Er-6</i>
37 (25 _H)	チューニングエラー		<i>Er-7</i>
38 (26 _H)	RS-485 通信エラー (通信ポート 1)		<i>Er-8</i>
42 (2A _H)	脱調検出		<i>Er-d</i>
43 (2B _H)	モータ選択エラー		<i>Er-L</i>
44 (2C _H)	モータ 3 過負荷		<i>OL3</i>
45 (2D _H)	モータ 4 過負荷		<i>OL4</i>
46 (2E _H)	出力欠相		<i>OPL</i>
47 (2F _H)	速度不一致 (速度偏差過大)		<i>Er-E</i>
50 (32 _H)	磁極位置検出異常		<i>Er-C</i>
51 (33 _H)	不足電圧時 データセーブエラー		<i>Er-F</i>
52 (34 _H)	位置偏差過大		<i>oD</i>
53 (35 _H)	RS-485 通信エラー (通信ポート 2)		<i>Er-P</i>
54 (36 _H)	ハードウェアエラー		<i>Er-H</i>
56 (38 _H)	位置制御エラー		<i>Er-o</i>
57 (39 _H)	STO 入力 (EN1, EN2) 回路異常		<i>ECF</i>
58 (3A _H)	PID フィードバック/電流入力 断線検出		<i>CoF</i>
59 (3B _H)	制動トランジスタ故障		<i>obA</i>

表 9.1 アラームコード一覧（続き）

アラーム コード	内容		アラーム コード	内容	
65 (41 _H)	カスタマイズロジックエラー	<i>ECL</i>	93 (5D _H)	外部 PID3 フィードバック異常検出	<i>FUC</i>
66 (42 _H)	PID 制御 1 フィードバック異常検出	<i>FU1</i>	100 (64 _H)	DC ファンロック検出	<i>FRL</i>
67 (43 _H)	PID 制御 2 フィードバック異常検出	<i>FU2</i>	121 (79 _H)	ユーザ定義アラーム 1	<i>CR1</i>
68 (44 _H)	USB 通信エラー	<i>EU</i>	122 (7A _H)	ユーザ定義アラーム 2	<i>CR2</i>
70 (46 _H)	充電抵抗過熱	<i>CHB</i>	123 (7B _H)	ユーザ定義アラーム 3	<i>CR3</i>
81 (51 _H)	湯水保護	<i>Pdt</i>	124 (7C _H)	ユーザ定義アラーム 4	<i>CR4</i>
82 (52 _H)	高頻度運転保護	<i>roC</i>	125 (7D _H)	ユーザ定義アラーム 5	<i>CR5</i>
83 (53 _H)	大水量保護	<i>FoL</i>	250 (FA _H)	バッテリー不足	<i>LoB</i>
84 (54 _H)	噛み込み防止保護	<i>rLo</i>	251 (FB _H)	日時情報喪失	<i>dTL</i>
85 (55 _H)	フィルタ目詰まり異常	<i>FoL</i>	252 (FC _H)	強制運転	<i>FoD</i>
91 (5B _H)	外部 PID1 フィードバック異常検出	<i>FUR</i>	253 (FD _H)	パスワード保護	<i>LoP</i>
92 (5C _H)	外部 PID2 フィードバック異常検出	<i>FUb</i>	254 (FE _H)	模擬故障	<i>Err</i>

第 10 章 アプリケーションプログラム例

10.1 システム構成

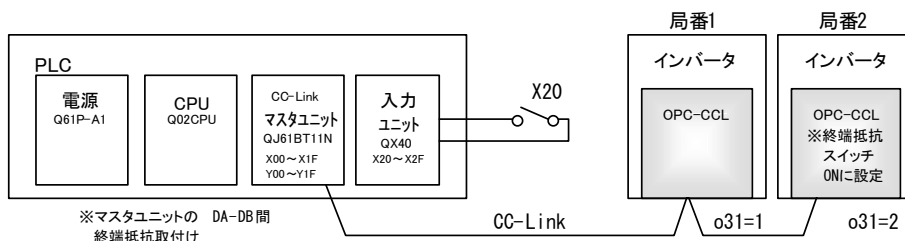


図 10.1 システム構成図

10.2 ネットワークパラメータ設定

プログラミング例では、表 10.1 のようにネットワークパラメータを設定しています。

表 10.1 マスタユニットのネットワークパラメータの設定

項目		設定条件
先頭 I/O No.		0000
動作設定	データリンク 異常ユニット設定	入力クリアする
	CPU STOP 時設定	リフレッシュ
種別		マスタユニット
モード設定		リモートネット-Ver. 1 モード
総接続台数		2 台
リモート入力 (RX)		X1000
リモート出力 (RY)		Y1000
リモートレジスタ (RW _r)		W0
リモートレジスタ (RW _w)		W100
特殊リレー (SB)		SB0
特殊レジスタ (SW)		SW0
リトライ回数		3
自動復列台数		1
CPU ダウン指定		停止
スキャンモード指定		非同期

10.3 マスタ局デバイスとリモート入出力・リモートレジスタの関係

(1) リモート入出力

プログラム例におけるマスタ局デバイスとリモート入出力 (RX, RY) の関係は、図 10.2 の通りです。

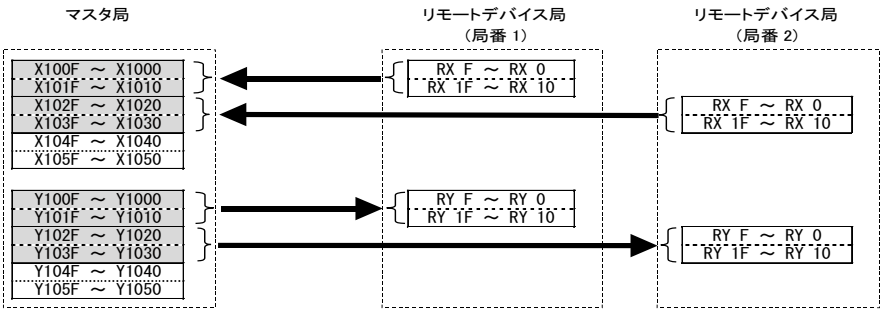


図 10.2 マスタ局デバイスとリモート入出力の関係

(2) リモートレジスタ

プログラム例におけるマスタ局デバイスとリモートレジスタ (RWw, RWr) の関係は、図 10.3 の通りです。

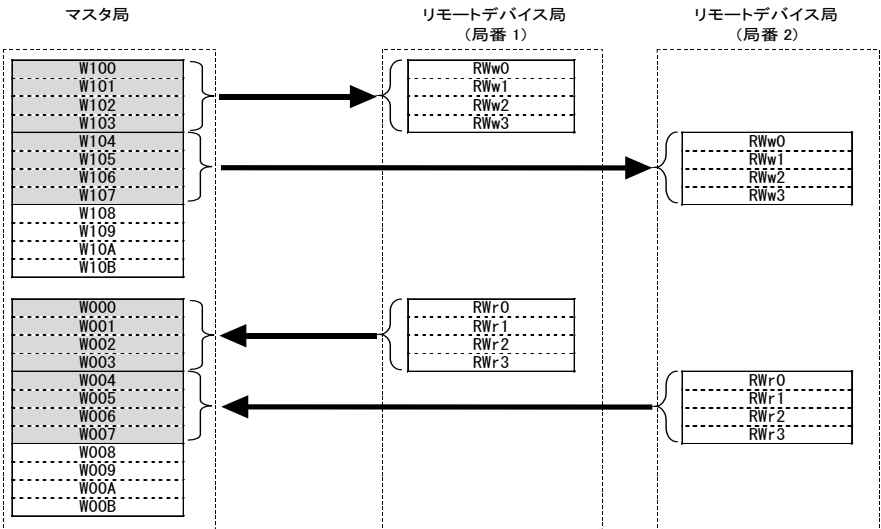


図 10.3 マスタ局デバイスとリモートデバイスの関係

10.4 CC-Link 起動プログラム

下記は ACPU での CC-Link 起動プログラム例です。

QCPU では、マスタユニットのネットワークパラメータの設定で行われますので、起動プログラムは必要ありません。

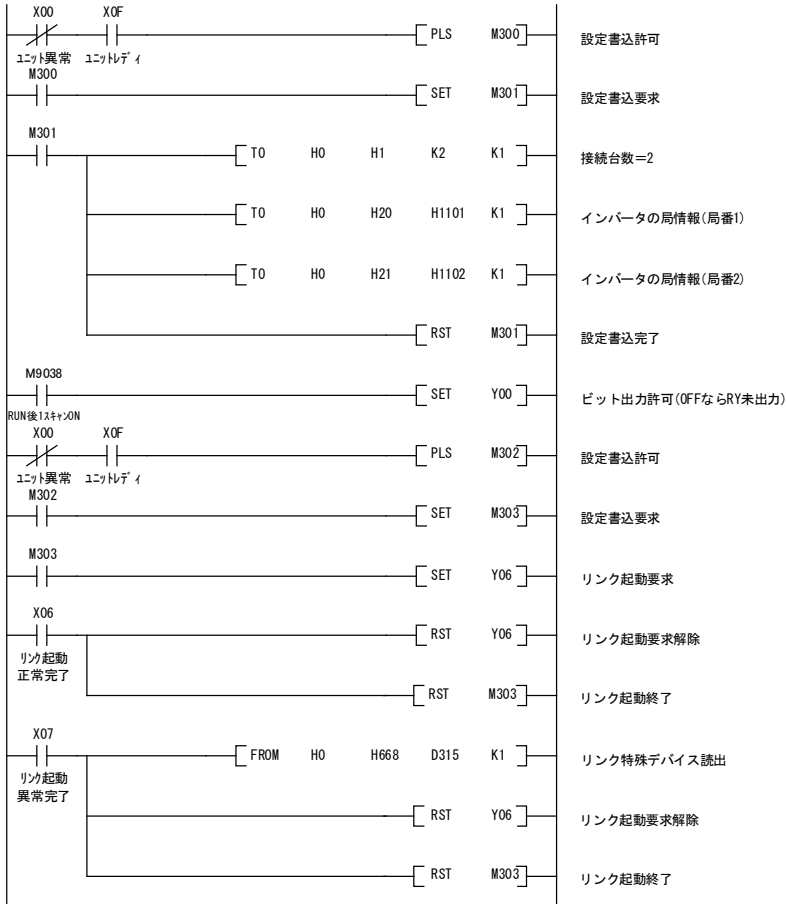


図 10.4 CC-Link 起動プログラム例 (ACPU のみ必要)

10.5 インバータ運転状態の読出しを使用したプログラム例

局番 1 のインバータが運転中になったら、補助リレーの M100 を ON する例

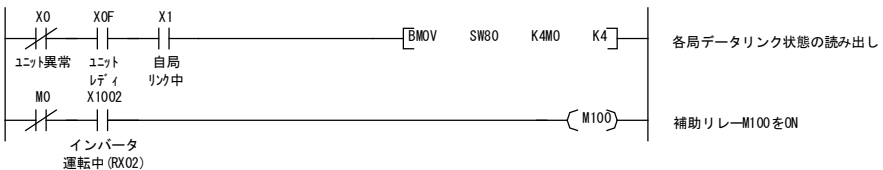


図 10.5 プログラム例

10.6 運転モード設定時のプログラム例

局番1のインバータの運転モードをネットワーク運転（運転指令元・周波数指令元ともCC-Link）に変更する例

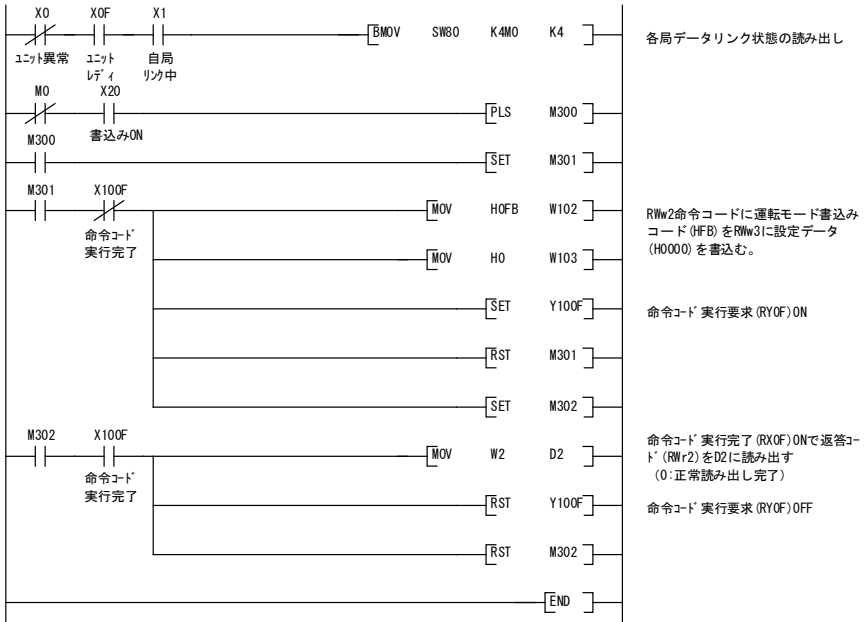


図 10.6 プログラム例

10.7 運転指令設定のプログラム例

局番1のインバータに正転指令(FWD)を書込む場合

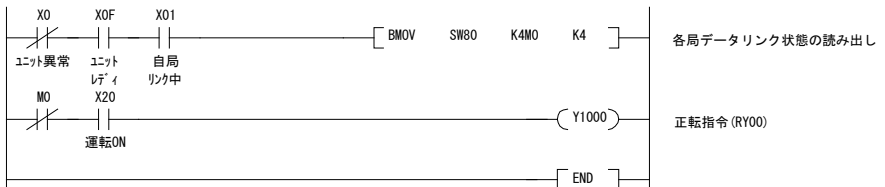


図 10.7 プログラム例

10.8 出力周波数をモニタするプログラム例

局番 1 のインバータの出力周波数をデータレジスタ D1 に読み出す場合

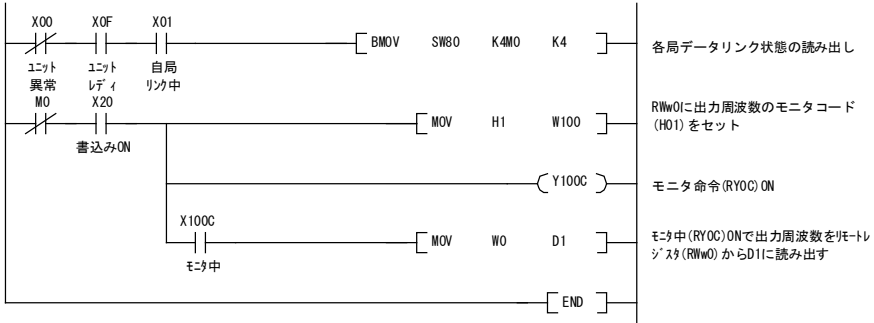


図 10.8 プログラム例

10.9 インバータ機能コードを読み出し時のプログラム例

局番 1 のインバータの「F07 加速時間 1」をデータレジスタ D1 に読み出す場合

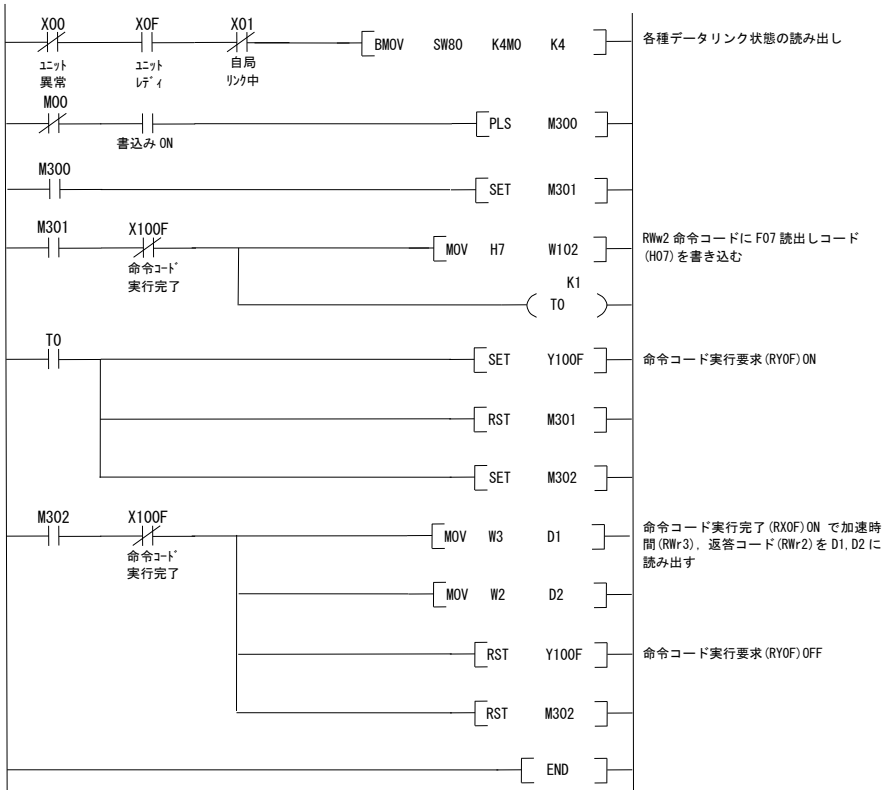


図 10.9 プログラム例

10.10 インバータ機能コード書き込みのプログラム例

局番1のインバータの「F07 加速時間1」に3.00sを書き込みする場合

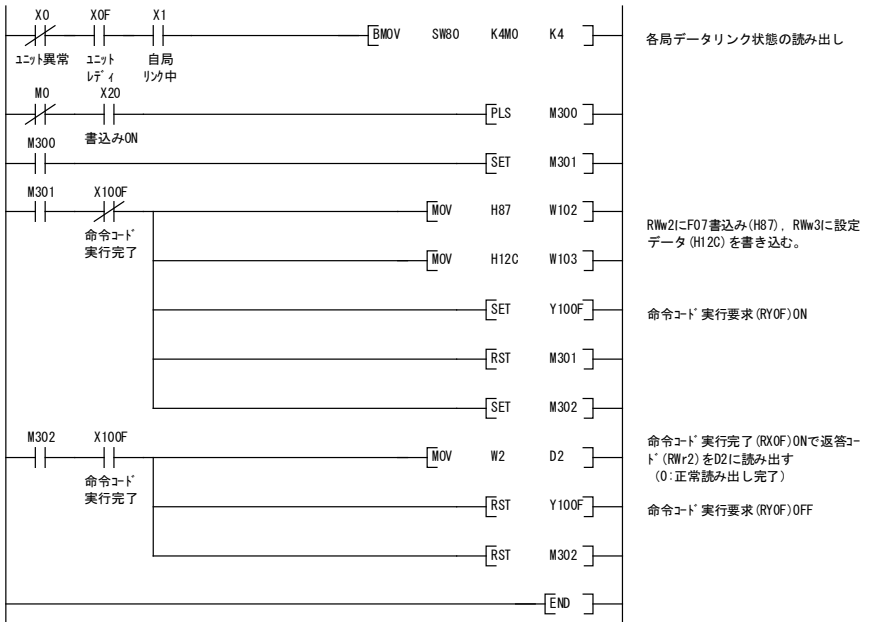


図 10.10 プログラム例

10.11 運転周波数を設定するプログラム例

局番1のインバータに周波数指令50.00Hzを書込む場合

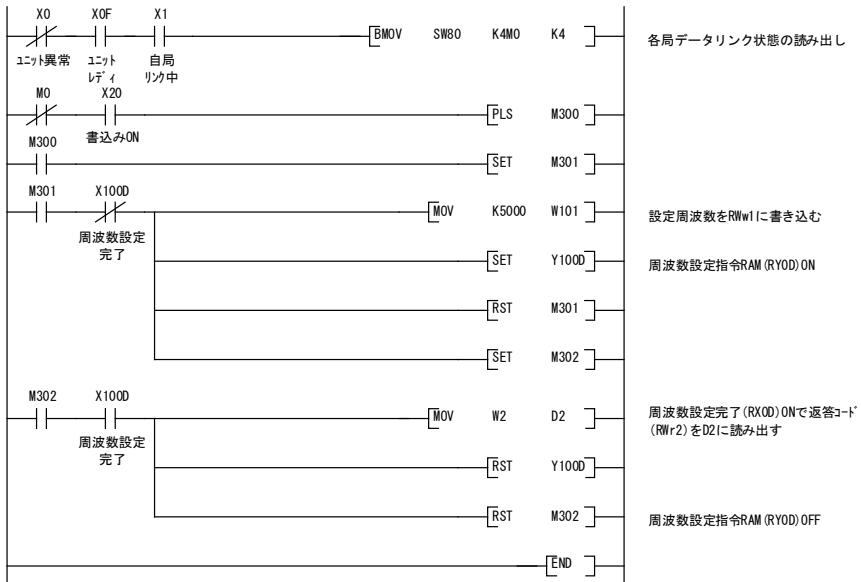


図 10.11 プログラム例

10.12 アラームコードを読み出すプログラム例

局番1のインバータのアラームコードをデータレジスタD1に読み出す場合

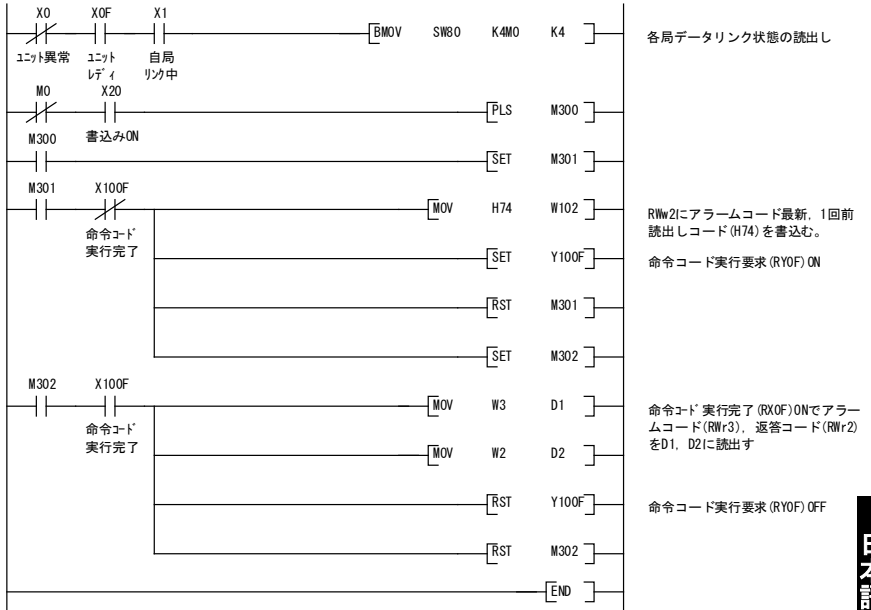


図 10.12 プログラム例

10.13 トリップを解除するプログラム例

局番1のインバータに発生したトリップを解除する場合

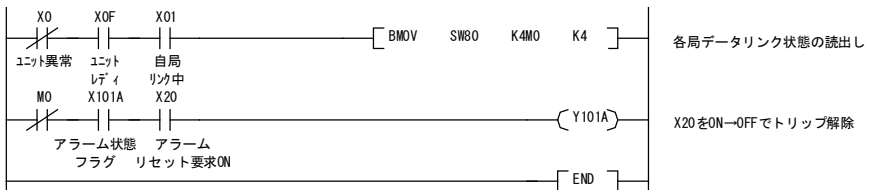
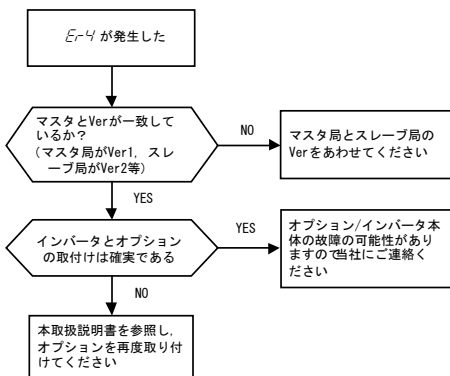


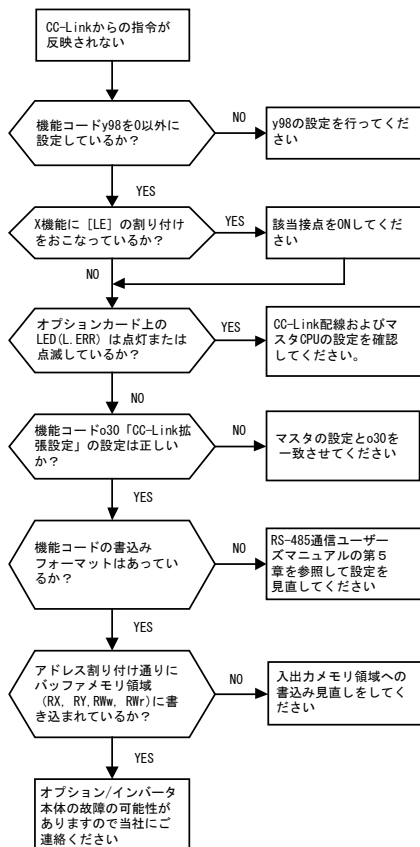
図 10.13 プログラム例

第 11 章 トラブルシューティング

(1) オプション通信エラー (CC-Link 通信エラー) (E-4)

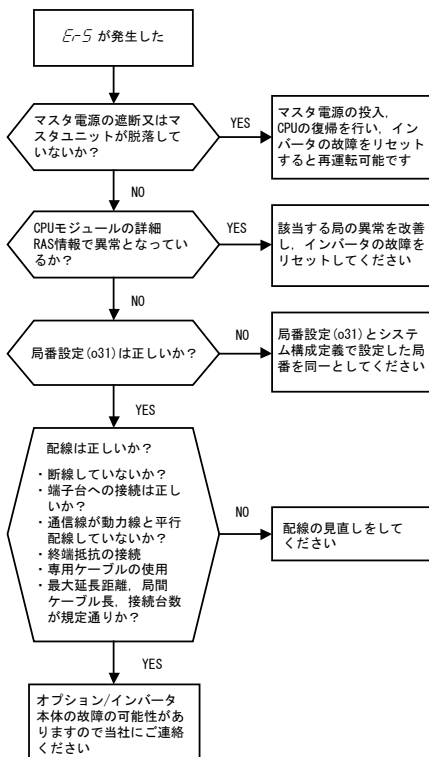


(3) CC-Link からの指令が反映されない



(2) オプションエラー (CC-Link 通信カードエラー) (E-5)

このエラーが発生した場合には、マスタ CPU の RAS 情報も参考にし、故障原因を解析してください。RAS 情報の参照方法、内容については、マスタのユーザーズマニュアル等をご覧ください。



第 12 章 仕様

12.1 一般仕様

本通信カード搭載の使用環境を表 12.1 に示します。記載のない項目については、インバータ本体の仕様に基づきます。

表 12.1 インバータ使用環境

項目	仕様
場所	適用インバータ本体の取扱説明書を参照。
動作周囲湿度	5~95% (結露しないこと)
雰囲気	塵埃、直射日光、腐食性ガス、可燃性ガス、オイルミスト、蒸気、水滴がないこと。(汚染度 2 (IEC60664-1)) (注) 塩分があまり含まれていないこと。(年間 0.01 mg/cm ² 以下) 急激な温度変化による結露が生じないこと。
標高	1,000m 以下
気圧	86~106 kPa

(注) 糸屑や湿り気を帯びた塵埃など冷却フィンが目詰まりが生じる環境に据え付けしないでください。このような環境で使う場合、糸屑などが入らない制御盤内に据え付けてください。

12.2 CC-Link 仕様

本通信カードの CC-Link 仕様を表 12.2 に示します。記載のない項目については、CC-Link の仕様に基づきます。

表 12.2 CC-Link 仕様

項目	仕様
名称	CC-Link 通信カード
局種	リモートデバイス局
接続台数	最大 42 台 (1 局占有/台)
占有局数	1 局
CC-Link バージョン	CC-Link Ver1.10 および 2.00 に対応。インバータ機能コード o30 で下記のように設定します。 1 局占有固定 (CC-Link Ver1.10) o30=0, 1 設定時 1 局占有固定/2 倍設定 (CC-Link Ver2.00) o30=2 設定時 1 局占有固定/4 倍設定 (CC-Link Ver2.00) o30=3 設定時 1 局占有固定/8 倍設定 (CC-Link Ver2.00) o30=4 設定時 無効設定 o30=上記以外の設定時
接続端子台	5 極端子台 (M3×5 ねじ)
適合通信 ケーブル	CC-Link 専用ケーブル ・ CC-Link システムでは、CC-Link 専用ケーブルを使用してください。 ・ CC-Link 専用ケーブル以外では、CC-Link システムの性能を保証されません。 ・ CC-Link 専用ケーブルの仕様、お問い合わせ先については、CC-Link 協会ホームページを参照してください。CC-Link 協会ホームページ http://www.cc-link.org/
局番設定	局番 (アドレス) 設定。インバータ機能コード o31 で設定します。1~64 までの任意の局番を割り付けることができます。
ボーレート 設定	通信速度 (ボーレート) 設定。インバータ機能コード o32 で設定します。 10M (o32=4) / 5M (o32=3) / 2.5M (o32=2) / 625K (o32=1) / 156Kbps (o32=0)
運転状態表示 LED	L. RUN : リフレッシュデータの正常受信で点灯。ある一定期間途切れると消灯。 L. ERR : 自局の交信エラー時点灯。電源 ON 中に局番設定 (o31)、伝送ボーレート設定 (o32) を操作すると点滅。 RUN : 正常状態で点灯、CC-Link Ver 設定不一致およびインバータと通信カードの接続断で点滅 SD : 送信中に点灯 RD : 受信中に点灯

MEMO

English Version

ENGLISH

Preface

Thank you very much for purchasing our CC-Link Communications Card "OPC-CCL."

This manual has been prepared to help you connect your inverter to a CC-Link master (Mitsubishi Electric PLC, etc.) via CC-Link.

Mounting this communications card on your inverter allows you to connect the inverter to a CC-Link master and control it as a slave using run commands, speed commands, and access to inverter's function codes.

The communications card can be connected to the A-port only, out of three option connection ports (A-, B-, and C-ports) provided on the inverter.

The communications card has the following features:

- CC-Link Version: Complies with CC-Link versions 1.10 and 2.00
- Applicable Profile: Inverter (1 station occupied)
- Monitoring the status of the inverter (running status, frequency, output torque, output current, output voltage, etc.)
- Reading and writing from/to function codes applicable to the inverter



The communications card is a CC-Link version 2.00 compliant remote device unit and supports the following:

- Extended cyclic transmission
- Easing restrictions on inter-station cable length

This instruction manual does not contain inverter handling instructions. Read through this instruction manual in conjunction with the inverter Instruction Manual and be familiar with proper handling and operation of this product. Improper handling might result in incorrect operation, a short life, or even a failure of this product.

Keep this manual in a safe place.

Related Publications

Listed below are the other materials related to the use of the CC-Link Communications Card "OPC-CCL." Read them in conjunction with this manual as necessary.

- RS-485 Communication User's Manual
- Inverter instruction Manual

The materials are subject to change without notice. Be sure to obtain the latest editions for use.

A figure, existence of a terminal, a function code, an alarm code, etc. which have been written in this manual may change with object inverters.



CAUTION

- Read through this instruction manual and be familiar with the CC-Link communications card before proceeding with installation, connections (wiring), operation, or maintenance and inspection.
- Improper handling might result in incorrect operation, a short life, or even a failure of this product as well as the motor.
- Deliver this manual to the end user of this product. Keep this manual in a safe place until this product is discarded.

■ Safety precautions



Read this manual thoroughly before proceeding with installation, connections (wiring), operation, or maintenance and inspection. Ensure you have sound knowledge of the device and familiarize yourself with all safety information and precautions before proceeding to operate the inverter.

Safety precautions are classified into the following two categories in this manual.


 WARNING	Failure to heed the information indicated by this symbol may lead to dangerous conditions, possibly resulting in death or serious bodily injuries.
 CAUTION	Failure to heed the information indicated by this symbol may lead to dangerous conditions, possibly resulting in minor or light bodily injuries and/or substantial property damage.

Failure to heed the information contained under the CAUTION title can also result in serious consequences. These safety precautions are of utmost importance and must be observed at all times.

Installation and wiring

 WARNING 
<ul style="list-style-type: none">• Before starting installation and wiring, or changing the switches, turn OFF the power and wait for the recommended time described in an applicable inverter's instruction manual to elapse. Make sure that the charging lamp is turned OFF. Further, make sure, using a multimeter or a similar instrument, that the DC link bus voltage between the terminals P(+) and N(-) has dropped to the safe level (+25 VDC or below).• Qualified electricians should carry out wiring. Otherwise, electric shock could occur.

/

 CAUTION
<ul style="list-style-type: none">• Do not use the products that are damaged or lacking parts. Doing so could cause a fire, accident, or injury.• Prevent lint, paper fibers, sawdust, dust, metallic chips, or other foreign materials from getting into the inverter and the communications card. Otherwise, a fire or an accident might result.• Incorrect handling in installation/removal jobs could cause a failure. A failure might result.• Noise may be emitted from the inverter, motor and wires. Implement appropriate measure to prevent the nearby sensors and devices from malfunctioning due to such noise. Otherwise, an accident could occur.

Operation

WARNING

- Be sure to install the front cover before turning the inverter's power ON. Do not remove the cover when the inverter power is ON.
Otherwise electric shock could occur.
- Do not operate switches with wet hands.
Doing so could cause electric shock.
- If you configure the function codes wrongly or without completely understanding inverter Instruction Manual and the inverter User's Manual, the motor may rotate with a torque or at a speed not permitted for the machine. Confirm and adjust the setting of the function codes before running the inverter.
Otherwise, an accident could occur.

Maintenance and inspection, and parts replacement

WARNING

- Turn OFF the power and wait for the recommended time described in an applicable inverter's instruction manual to elapse. Make sure that the charging lamp is turned OFF. Further, make sure, using a multimeter or a similar instrument, that the DC link bus voltage between the terminals P(+) and N(-) has dropped to the safe level (+25 VDC or below).
Otherwise, electric shock could occur.
- Maintenance, inspection, and parts replacement should be made only by qualified persons.
- Take off the watch, rings and other metallic objects before starting work.
- Use insulated tools.
Otherwise, electric shock or injuries could occur.

Disposal

CAUTION

- Treat the communications card as an industrial waste when disposing of it.
Otherwise injuries could occur.

Others

WARNING

- Never modify the communications card.
Doing so could cause electric shock or injuries.

Icons

The following icons are used throughout this manual.



This icon indicates information which, if not heeded, can result in the product not operating to full efficiency, as well as information concerning incorrect operations and settings which can result in accidents.



This icon indicates information that can prove handy when performing certain settings or operations.



This icon indicates a reference to more detailed information.

Table of Contents

Preface	1		
■ Safety precautions	2	Chapter 8	ERROR PROCESSING FOR CC-Link NETWORK BREAKS
Chapter 1	BEFORE USE	25	
1.1	Acceptance Inspection	Chapter 9	LIST OF INVERTER ALARM CODES
1.2	Applicable Inverters	26	
Chapter 2	NAMES AND FUNCTIONS	Chapter 10	APPLICATION PROGRAM EXAMPLES
2.1	External Appearance	28	10.1 System Configuration
2.2	Terminating Resistor Switch (SW1)	28	10.2 Network Parameter Settings
2.3	LED Status Indicators	28	10.3 Relationship between Master Station Device and Remote I/O and Remote Register
Chapter 3	INSTALLATION AND REMOVAL OF THE CC-Link COMMUNICATIONS CARD	29	10.4 CC-Link Startup Program
3.1	Installing the Communications Card	30	10.5 Program Example Using the Inverter Running Status Read
3.2	Removing the Communications Card	30	10.6 Program Example for Changing the Operation Mode
Chapter 4	WIRING AND CABLING	31	10.7 Program Example for Specifying Run Command
4.1	Basic Connection Diagram	31	10.8 Program Example for Monitoring the Output Frequency
4.2	Wiring for CC-Link Terminal Block	32	10.9 Program Example for Reading from the Inverter's Function Code Data
4.3	Wiring to Inverter	32	10.10 Program Example for Writing to Inverter's Function Code Data
Chapter 5	CONFIGURING INVERTER'S FUNCTION CODES FOR CC-Link COMMUNICATION	33	10.11 Program Example for Setting up the Reference Frequency
Chapter 6	SETTING-UP PROCEDURE	34	10.12 Program Example for Reading out Alarm Codes
Chapter 7	LIST OF I/O SIGNALS	35	10.13 Program Example for Resetting a Inverter Trip
7.1	Remote I/O Signals	Chapter 11	TROUBLESHOOTING
7.2	Remote Registers	36	
7.3	List of Monitor Item Codes	Chapter 12	SPECIFICATIONS
7.4	Command Codes and Response Codes	37	12.1 General Specifications
		37	12.2 CC-Link Specifications

Chapter 1 BEFORE USE

1.1 Acceptance Inspection

Unpack the package and check the following:

- (1) A communications card, two screws (M3 × 8), and the CC-Link Communications Card Instruction Manual (this manual) are contained in the package.
- (2) The communications card is not damaged during transportation--no defective parts, dents or warps.
- (3) The model name "OPC-CCL" is printed on the communications card. (See Figure 1.1.)

If you suspect the product is not working properly or if you have any questions about your product, contact the shop where you bought the product or your local Fuji branch office.

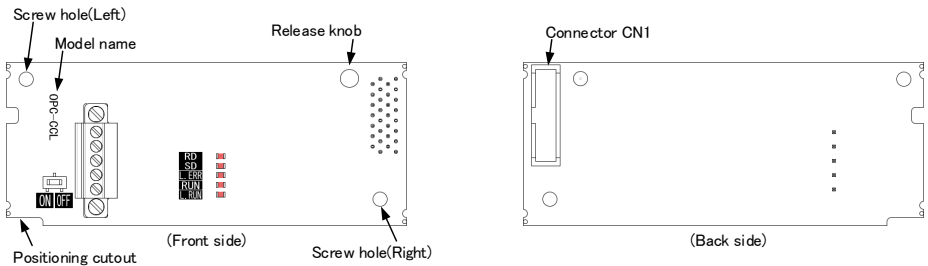


Figure 1.1 Names of Parts on CC-Link Communications Card

1.2 Applicable Inverters

The CC-Link communications card is applicable to the following inverters and ROM version.

Table 1.1 Applicable Inverters and ROM Version

Inverter series	Inverter type *1	Applicable motor rating	ROM version
FRENIC-HVAC	FRN□□□AR1□-□□□	All capacities	1100 and later
FRENIC-AQUA	FRN□□□AQ1□-□□□	All capacities	1100 and later
FRENIC-Ace *2	FRN□□□E2□-□□□	All capacities	0300 and later
FRENIC-VP(F2S) *2	FRN□□□F2S-4C□	All capacities	0200 and later
FRENIC-eHVAC(F2E) *2	FRN□□□F2E-4G□	All capacities	0300 and later
FRENIC-MEGA(G2)	FRN□□□G2□-□□□	All capacities	0100 and later

*1 The boxes □ replace alphanumeric letters depending on the nominal applied motor, enclosure, power supply voltage, etc.

*2 The option attachment is required to install the communications card. Refer to INR-S147-2286-JE for details.

To check the inverter's ROM version, use Menu #5 "Maintenance Information" on the keypad. (Refer to the instruction manual of the inverter series shown in Table 1.1.)

Display on LED Monitor	Item	Description
5_ 14	Inverter's ROM version	Shows the inverter's ROM version as a 4-digit code.

ENGLISH

Chapter 2 NAMES AND FUNCTIONS

2.1 External Appearance

The external appearance and the components of the CC-Link communications card are shown in Figure 2.1 and Table 2.1, respectively.

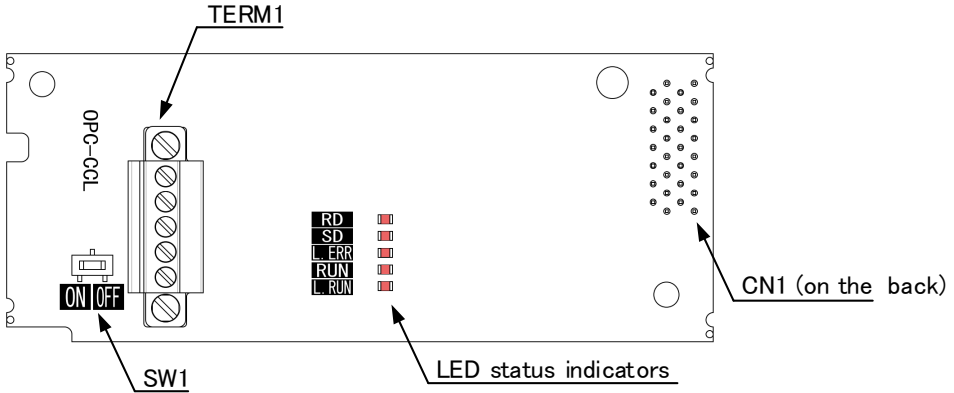


Figure 2.1 External View and Component Names

Table 2.1 Components on the CC-Link Communications Card

Component	Description
TERM1	CC-Link terminal block (3.5 mm pitch)
CN1	Connector for joint with inverter
SW1	Terminating resistor switch (For details, see Section 2.2.) (ON: Insertion of terminating resistor, OFF: No insertion)
LED status indicators	RD, SD, L.ERR, RUN, and L.RUN (For details, see Section 2.3.)

2.2 Terminating Resistor Switch (SW1)

The CC-Link communications network requires insertion of line terminating resistors at its both ends. When this communications card is mounted on the inverter at either end of the network, turn this switch ON to insert the terminating resistor.

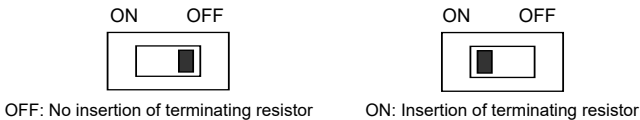


Figure 2.2 Terminating Resistor Switch Settings

2.3 LED Status Indicators

This communications card has five LED status indicators shown below. They indicate the operation status of the communications card as listed in Table 2.2.

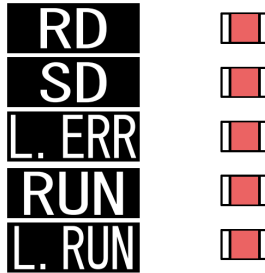


Figure 2.3 LED Status Indicators

Table 2.2 LED Status Indicators and Operation Status

LED States					Operation Status
L.RUN	RUN	L.ERR	SD	RD	
●	●	○	●	●	Normally communicating.
●	●	★	★	●	Normally communicating. But sometimes a CRC error occurs due to electrical noise.
●	●	★	○	●	Received data contains a CRC error, so the communications card cannot respond.
●	●	○	○	●	Data destined for this station does not come.
○	●	★	★	●	Responding to polling. But refresh data received contains a CRC error. The inverter trips with alarm $E-5$ displayed. *1
○	●	★	○	●	Data destined for this station contains a CRC error. The inverter trips with alarm $E-5$ displayed. *1
○	●	○	★	●	Station address incorrectly specified. Data destined for this station cannot be received due to electrical noise.
○	●	●	○	●/○	Transmission speed (Baud rate) and/or station address out of the allowable range.
●	●	★ (at 0.8-second intervals)	★	●	Transmission speed (Baud rate) or station address changed during CC-Link communication.
○	●	○	○	○	The communications card cannot receive data due to a network break, etc. The inverter trips with alarm $E-5$ displayed. *1
○	★ (at 0.4-second intervals)	○	○	○	The master station is compliant with CC-Link version 1.xx and this slave station, with CC-Link version 2.xx. Or the inverter's function code o30 is set to "5 to 255." The inverter trips with alarm $E-4$ displayed.
○	★ (at 0.2-second intervals)	○	○	○	Communications error between the communications card and the inverter. The inverter trips with alarm $E-4$ displayed.
○	○	○	○	○	Communications card error. The inverter trips with alarm $E-4$ displayed.

●: ON, ○: OFF, ★: Blinking (It may seem to be ON depending on the current transmission speed.)

*1 Alarm $E-5$ occurs when a communications error is detected after a normal communications link has been established once.

📖 It is possible to change the $E-5$ occurrence conditions with inverter's function codes. For details, refer to Chapter 8 "ERROR PROCESSING FOR CC-Link NETWORK BREAKS."

ENGLISH

Chapter 3 INSTALLATION AND REMOVAL OF THE CC-Link COMMUNICATIONS CARD

⚠ WARNING ⚠

Turn OFF the power and wait for the recommended time described in an applicable inverter's instruction manual to elapse. Make sure that the charging lamp is turned OFF. Further, make sure, using a multimeter or a similar instrument, that the DC link bus voltage between the terminals P(+) and N(-) has dropped to the safe level (+25 VDC or below).

Otherwise, electric shock could occur.

⚠ CAUTION ⚠


- Do not use the products that are damaged or lacking parts.
Doing so could cause a fire, accident, or injury.
- Prevent lint, paper fibers, sawdust, dust, metallic chips, or other foreign materials from getting into the inverter and the communications card.
Otherwise, a fire or an accident might result.
- Incorrect handling in installation/removal jobs could cause a failure.
A failure might result.

3.1 Installing the Communications Card

Note Before mounting the communications card, perform the wiring for the main circuit terminals and control circuit terminals.

- (1) Remove the front cover from the inverter and expose the control printed circuit board (control PCB). The communications card can be connected to the option connection ports on the inverter's control PCB. In some inverter models, an option attachment is required for mounting the communications card.

Note In case that the communications card can be connected to the option connection ports on the inverter's control PCB, the card can be connected to the A-port only, out of three option connection ports (A-, B-, and C-ports) on the control PCB as shown in Figure 3.1.


 To remove the front cover, refer to the inverter's instruction manual. For inverters with the keypad enclosure, open also the keypad enclosure.

- (2) Insert connector CN1 on the back of the communications card (Figure 1.1) into the option connection ports. Then secure the communications card with the two screws that come with the card. (Figure 3.2)


Note Check that the positioning cutout (shown in Figure 1.1) is fitted on the tab (Ⓐ in Figure 3.2) and connector CN1 is fully inserted (Ⓑ in Figure 3.2). Figure 3.3 shows the communications card correctly mounted.

Note Some inverter models require an option attachment to install this communications card on it. Please refer to the instruction manual about the wiring to the option attachment.

- (3) Perform wiring to the communications card.

 For details, refer to Chapter 4 "WIRING AND CABLING."

- (4) Put the front cover back into place.

 To put back the front cover, refer to the inverter's instruction manual.

For inverters with the keypad enclosure, close also the keypad enclosure.

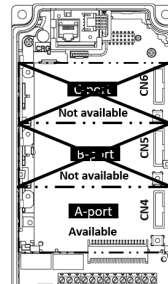
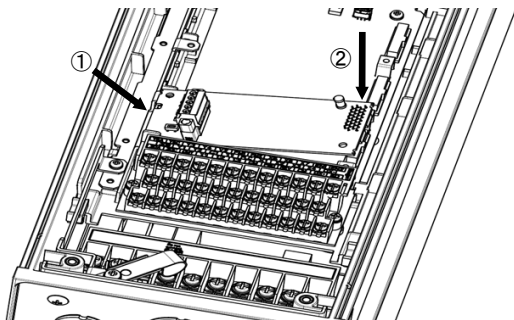


Figure 3.1 In the case of FRENIC-MEGA series

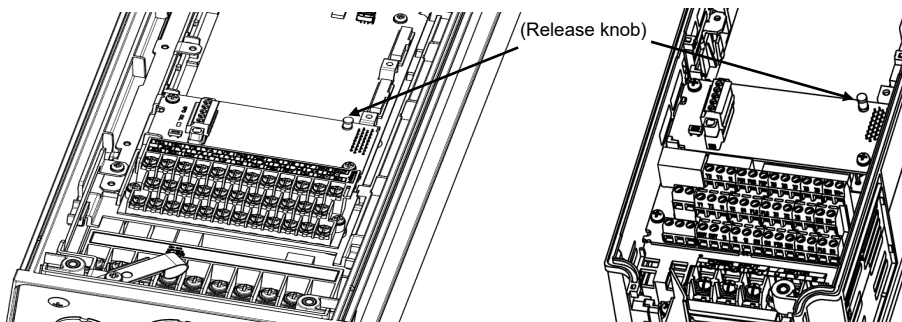


Fit the positioning cutout of the communications card over the tab on the inverter to determine the mounting position.

Insert connector CN1 on the communications card into the A-port on the inverter's control PCB.

Note: Be sure to follow the order of ① and ②. Inserting CN1 first may lead to insufficient insertion, resulting in a contact failure.

Figure 3.2 Mounting the Communications Card (to **FRENIC-HVAC** A-port)



In the case of **FRENIC-HVAC** series

In the case of **FRENIC-MEGA** series

Figure 3.3 Mounting Completed (to A-port)

3.2 Removing the Communications Card

Remove the two screws that secure the communications card and pull the release knob (shown above) to take the communications card out of the inverter.

Chapter 4 WIRING AND CABLING

⚠ WARNING ⚠

- Before starting wiring, turn OFF the power and wait for the recommended time described in an applicable inverter's instruction manual to elapse. Make sure that the charging lamp is turned OFF. Further, make sure, using a multimeter or a similar instrument, that the DC link bus voltage between the terminals P(+) and N(-) has dropped to the safe level (+25 VDC or below).
- Qualified electricians should carry out wiring.
Otherwise, an electric shock could occur.
- In general, the covers of the control signal wires are not specifically designed to withstand a high voltage (i.e., reinforced insulation is not applied). Therefore, if a control signal wire comes into direct contact with a live conductor of the main circuit, the insulation of the cover might break down, which would expose the signal wire to a high voltage of the main circuit. Make sure that the control signal wires will not come into contact with live conductors of the main circuit.

Failure to observe this precaution could cause an electric shock or fire.

⚠ CAUTION ⚠

Noise may be emitted from the inverter, motor and wires. Take appropriate measures to prevent the nearby sensors and devices from malfunctioning due to such noise.

An accident could occur.

4.1 Basic Connection Diagram

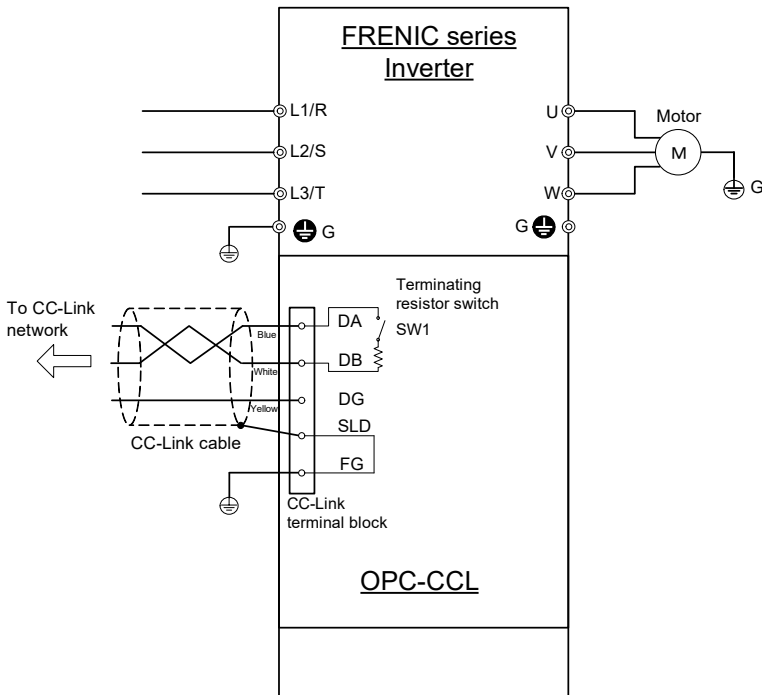




Figure 4.1 Basic Connection Diagram

4.2 Wiring for CC-Link Terminal Block

- (1) To connect this communications card to a CC-Link network, use a CC-Link dedicated cable complying with the CC-Link specifications. Using a cable other than a CC-Link dedicated cable does not assure the CC-Link system performance. Also observe the wiring lengths specified in the CC-Link version 1.10 specifications.

 **Tip** The recommended CC-Link cable is FANC-110SBH made by Kuramo Electric Co., Ltd.

-  For details about wiring and shielded cable grounding for CC-Link, refer to the CC-Link Master Use's Manual or CC-Link Cable Wiring Manual published by the CC-Link Partner Association. The CC-Link Cable Wiring Manual is available as a free download from the CC-Link Partner Association's website at: URL: <https://www.cc-link.org/en/downloads/>

- (2) Wiring around the CC-Link terminal block

The terminal block uses a pluggable 5-pin connector as shown in Figure 4.2. Table 4.1 shows the correspondence between the pin numbers and the ID colors.

A typical connector that matches this terminal block is Phoenix Contact MCVW 1.5/5-STF-3.5.

Table 4.1 Layout of Terminal Pins

Pin #	Name	ID Color of Wire Sheath	Description
1	DA	Blue	For communication data
2	DB	White	
3	DG	Yellow	
4	SLD	Metallic	For shielded wire
5	FG	—	For grounding

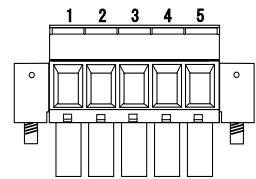


Figure 4.2 Connectors on the CC-Link Terminal Block

Table 4.2 lists the recommended terminal screw size and its tightening torque, and Figure 4.3 shows the recommended strip length of the cable wire end.

Table 4.2 Recommended Tightening Torque of the Terminal Screws on the CC-Link Terminal Block

Terminal screw size	Tightening torque
M2	0.22 to 0.25 N·m

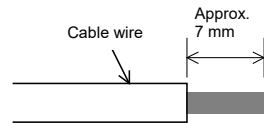
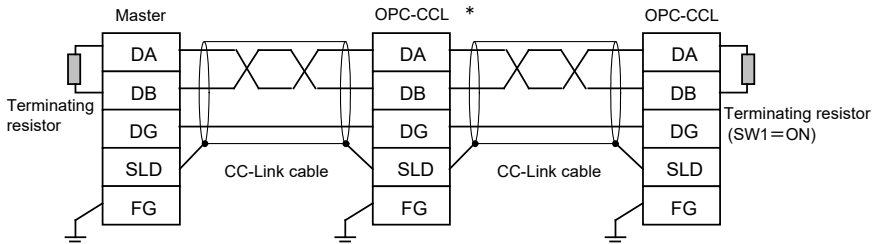


Figure 4.3 Recommended Strip Length of the Cable Wire End for Terminal Connection

- (3) When two or more inverters are connected



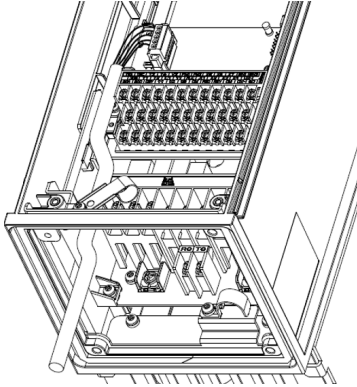
* On CC-Link communications cards connected in the middle of the network, set their terminating resistor switches (SW1) to OFF (No insertion of terminating resistor).

Figure 4.4 Connection Diagram of Two or More Inverters

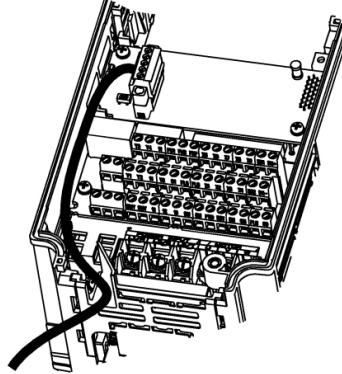
4.3 Wiring to Inverter

- Note Route the wiring of the CC-Link cable as far from the wiring of the main circuit as possible. Otherwise electric noise may cause malfunctions.
- Note Pass the wires from the communications card between the control circuit terminal block and the front cover.

For inverters without the keypad enclosure

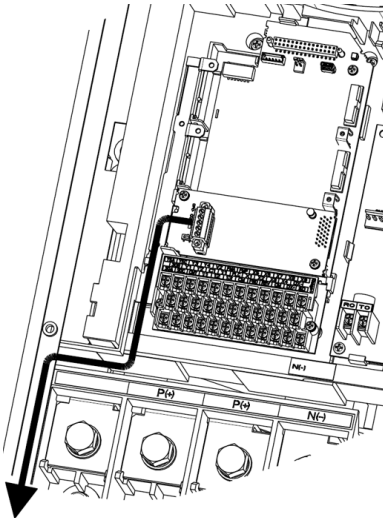


In the case of **FRENIC-HVAC** series

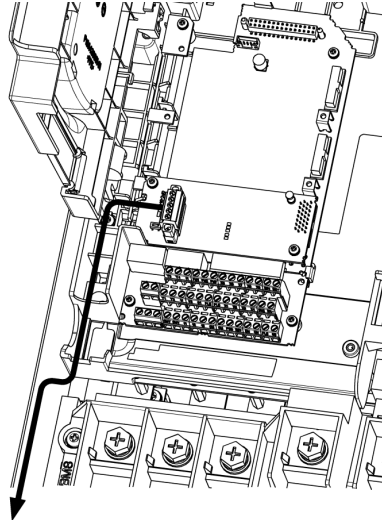


In the case of **FRENIC-MEGA(G2)** series

For inverters with the keypad enclosure



In the case of **FRENIC-HVAC** series



In the case of **FRENIC-MEGA(G2)** series

Figure 4.5 Examples of Wiring

Chapter 5 CONFIGURING INVERTER'S FUNCTION CODES FOR CC-Link COMMUNICATION


Before starting CC-Link communication between the inverter equipped with this communications card and the CC-Link master device, configure the inverter's function codes listed in Table 5.1.

Table 5.2 lists other related function codes to be configured if necessary.

Table 5.1 Inverter's Function Codes for CC-Link Communication
(The underlined values are factory defaults.)

Function code	Function	Setting range	Description
o27 *1	Select error processing for CC-Link network breaks.	<u>0</u> to 15	Error processing to perform when a communications link error or a communications card failure is detected.
o28 *1	Set the operation timer to be used in error processing for network breaks.	<u>0.0</u> to 60.0 sec.	Specify the timer period during which the inverter keeps running even if a network break is detected.
o30 *2	CC-Link extension	<u>0</u> , 1	1 station occupied (Version 1.10)
		2	1 station occupied, 2X setting(Version 2.00)
		3	1 station occupied, 4X setting(Version 2.00)
		4	1 station occupied, 8X setting(Version 2.00)
		5 to 255	No operation
o31 *3	Station address	1 to 64	Set a station address.
		<u>0</u> , 65 to 255	Invalid
o32 *3	Transmission speed	<u>0</u>	156 kbps
		1	625 kbps
		2	2.5 Mbps
		3	5 Mbps
		4	10 Mbps
		5 to 255	Invalid
o39*4	"Alarm state flag" operation selection. (Select the conditions to turn off the flag.)	<u>0</u> , 2 to 255	This flag turns OFF on the falling edge of " Alarm reset request flag " (RY1A).
		1	This flag turns OFF on the rising edge of " Alarm reset request flag" (RY1A).

*1 For details about the function codes o27 and o28, refer to Chapter 8 "ERROR PROCESSING FOR CC-Link NETWORK BREAKS."

*2 After changing the o30 data, resetting the communications card (by turning the terminal signal **RST** ON or by pressing the  key on the keypad) validates the new setting. However, resetting the communications card causes an inverter trip with an alarm **E-4** if Version 1.xx is specified on the master station and Version 2.xx on the o30 setting.

*3 Changing the o31 or o32 data causes the L.ERR LED to start blinking. Resetting the communications card validates the new setting and turns the L.ERR LED OFF.

*4 Please change the settings when an alarm is not generated. Refer to Figure 7.1 Operation selection of "Alarm state flag" specified with [o39]. This function is available in ROM version 700 and later.

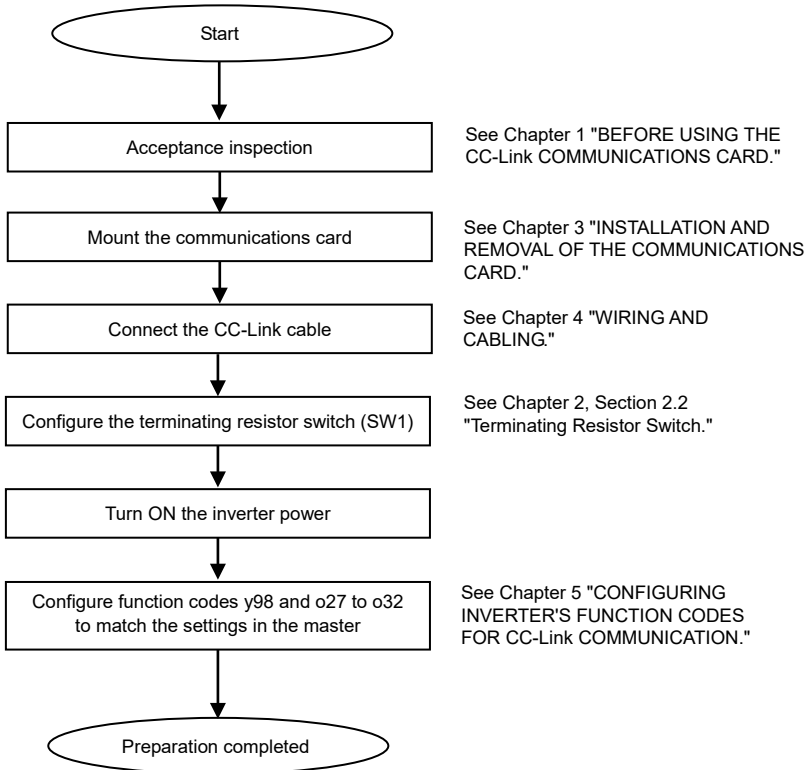
Table 5.2 Other Related Function Codes

Function code	Function	Setting	Frequency command	Run command	Remarks
y98 *	Select run/frequency command sources	<u>0</u>	Inverter	Inverter	
		1	CC-Link	Inverter	
		2	Inverter	CC-Link	
		3	CC-Link	CC-Link	

* In addition to y98, there are some function codes that specify run/frequency command sources. Using those function codes enables more flexible settings of run/frequency command sources. For details, refer to the description for the function codes H30 and y98 in the inverter Instruction Manual, "FUNCTION CODES."

Chapter 6 SETTING-UP PROCEDURE

The following flow shows the initial setting-up procedure for the CC-Link communications card.



Now the inverter is ready to run via CC-Link.

After confirming that the CC-Link master has been set up, check that the communications link is established according to the ON/OFF states of the LED status indicators (see Chapter 2, Section 2.3 "LED Status Indicators").

After the CC-Link master becomes ready, run the master to operate the inverter via CC-Link.

Chapter 7 LIST OF I/O SIGNALS

7.1 Remote I/O Signals

(1) Remote outputs (Master → Inverter)

Device No.	Signal name	Description	Remarks
RY0	Run forward command	OFF: Stop command ON: Run forward command	Simultaneously turning RY0 and RY1 ON is functionally equivalent to a stop command.
RY1	Run reverse command	OFF: Stop command ON: Run reverse command	
RY2	Terminal X1 function	Terminal command assigned by inverter's function code E01 *1	
RY3	Terminal X2 function	Terminal command assigned by inverter's function code E02 *1	
RY4	Terminal X3 function	Terminal command assigned by inverter's function code E03 *1	
RY5	Terminal X4 function	Terminal command assigned by inverter's function code E04 *1	
RY6	Terminal X5 function	Terminal command assigned by inverter's function code E05 *1	
RY7	Terminal X6 function	Terminal command assigned by inverter's function code E06 *1	
RY8	Terminal X7 function	Terminal command assigned by inverter's function code E07 *1	
RY9	Secondary side output cut off (BX)	ON: Coast to a stop	Effective only when the run command source is CC-Link.
RYA	Terminal X8 function *2	Terminal command assigned by inverter's function code E08 *1	
RYB	Terminal X9 function *2	Terminal command assigned by inverter's function code E09 *1	
RYC *3	Monitor command	Turning this signal ON causes the inverter to store monitored values into remote registers RWr0, 1, 4 to 7 and then turns the "Monitoring" signal (RXC) ON.	
RYD *4	Frequency command / Torque command (RAM)	Turning this signal ON writes the reference frequency (RWw1) / torque command (RWwC) to the inverter's RAM. Upon completion of writing, the "Frequency setting / Torque setting completed" signal (RXD) is turned ON.	
RYE	Not used.	--	
RYF *5	Command code execution request	Turning this signal ON executes processing corresponding to command codes specified in RWw2, 10, 12, 14, 16, and 18. After execution of those command codes, the "Command code execution completed" signal (RXF) is turned ON. If a command code execution error occurs, the error factor will be set to the response code (RWw2, 10, 12, 14, 16, and 18).	
RY1A *6	Alarm reset request flag	Turning this signal ON and then OFF when a trip has occurred resets the trip state and turns this flag (RX1A) OFF. (Refer to Figure 7.1 Operation selection of "Alarm state flag" specified with [o39].)	

*1 For details about inverter's function codes E01 to E09, refer to the inverter Instruction Manual, "FUNCTION CODES." Depending upon terminal commands assigned to terminals X1 through X9, these signals may not be operated via CC-Link. For details, refer to the RS-485 Communication User's Manual, Chapter 5, Section 5.1.2 [3] "Operation command data."

*2 These terminals are not provided in some types of the inverter. For details, refer to the inverter Instruction Manual, "FUNCTION CODES."

*3 While the "Monitor command" (RYC) is ON, the monitored values are constantly updated.

*4 While the "Frequency command / Torque command" (RYD) is ON, the current reference frequency (RWw1) / torque command (RWwC) is constantly reflected on the speed.

*5 Each time the "Command code execution request" (RYF) is turned ON, the command specified by the command code executes once. To execute it again, it is necessary to turn the "Command code execution request" (RYF) ON again.

*6 Turning the "Alarm reset request flag" signal (RY1A) from ON to OFF resets the alarm. Normally, this signal should be set to OFF.

(2) Remote inputs (Inverter → Master)

Device No.	Signal name	Description
RX0	Running forward	OFF: Except running in forward direction (Stopped or Rotating in reverse direction) ON: Rotating in forward direction
RX1	Running reverse	OFF: Except running in reverse direction (Stopped or Rotating in forward direction) ON: Rotating in reverse direction
RX2	Terminal Y1 function	Terminal state assigned by inverter's function code E20 *1
RX3	Terminal Y2 function	Terminal state us assigned by inverter's function code E21*1
RX4	Terminal Y3 function	Terminal state assigned by inverter's function code E22 *1
RX5	Terminal Y4 function	Terminal state assigned by inverter's function code E23 *1
RX6	Terminal Y5 function	Terminal state assigned by inverter's function code E24 *1
RX7	Terminal 30A/B/C function	Terminal command assigned by inverter's function code E27 *1
RXC	Monitoring	This signal is turned ON when turning the "Monitor command" (RYC) ON has caused the inverter to store monitored values into remote registers RWR0, 1, 4 to 7. Turning the "Monitor command" (RYC) OFF turns this signal OFF.
RXD	Frequency setting / Torque setting completed	This signal is turned ON when turning the "Frequency command / Torque command" (RYD) ON has written the reference frequency / torque command into the inverter. Turning the "Frequency command / Torque command" (RYD) OFF turns this signal OFF.
RXE	Not used.	--
RXF	Command code execution completed	This signal is turned ON when turning the "Command code execution request" (RYF) ON has completed the execution of processing corresponding to command codes (specified in RWW2, 10, 12, 14, 16, and 18). Turning the "Command execution request" (RYF) OFF turns this signal OFF.
RX1A	Alarm state flag	This signal is turned ON when the inverter has tripped. (Refer to Figure 7.1 Operation selection of "Alarm state flag" specified with [o39].)
RX1B	Remote station ready	This signal is turned ON when powering on the inverter or resetting the hardware has readied the inverter. (This signal is used for interlocking with reading or writing from/to the master unit.) This signal is turned OFF concurrently when the "Alarm state flag" (RX1A) is turned ON if the inverter trips.

*1 For details about inverter's function codes E20 to E24 and E27, refer to the inverter Instruction Manual, "FUNCTION CODES."

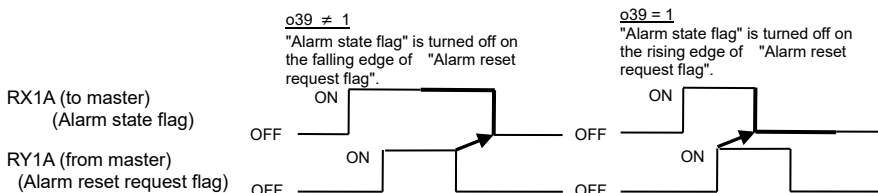


Figure 7.1 Operation selection of "Alarm state flag" specified with [o39]

7.2 Remote Registers

(1) Remote registers RWw (Master → Inverter)

Device No.	Signal name	Description	Remarks
RWw0	Monitor code 2/ Monitor code 1	Write the codes (listed in Table 7.1) of monitor items to be referred to, into RWw0. After that, turning the RYC ON stores the value of those monitor items into RWr0 and RWr1.	The lower and upper bytes correspond to monitor codes 1 and 2, respectively.
RWw1	Reference frequency / Torque command	Write the reference frequency into RWw1. After that, turning the RYD ON sets up that frequency to the inverter. After completion of frequency setting, the RXD is turned ON.	Unit: 0.01 Hz
		If torque command is activated by the function code H18, torque command is written instead of reference frequency. In detail, refer to the remarks of "RWwC".	Unit: 0.01% Effective only the case y98=1, 3. In case o30=3, 4 (4X / 8X setting of CC-Link extension), only frequency can be set with RWw1.
RWw2	Command code	Write one of command codes (listed in Table 7.2) into RWw2, which are required for execution of the following: writing/reading of operation methods (run command sources) and inverter's function codes, referring to the alarm history, alarm resetting, etc. After writing of a command code, turning the RYF ON executes that command. Upon completion of the execution, the RXF is turned ON.	The command code format for specifying inverter's function codes is shown in Table 7.4.
RWw3	Write data	Write object data specified in RWw2, into RWw3, if necessary. After writing into RWw2 and RWw3, turn the RYF ON. If no write data is required, zero (0) should be written into RWw3.	
RWw4	Monitor code 3	Write the code (listed in Table 7.1) of monitor item to be referred to, into the corresponding register (RWwn). After that, turning the RYC ON stores the data of the monitor item into the RWrn. ("n" denotes any of the corresponding register numbers 4 to 7.)	
RWw5	Monitor code 4		
RWw6	Monitor code 5		
RWw7	Monitor code 6		
RWw8	Alarm history	Write 0000, 0100, 0200, or 0300 into RWw8 to specify which alarm code--latest, last, 2nd last, or 3rd last--should be read out, respectively. (The lower 8 bits are fixed to 00H.) The content of the specified alarm code and its related information are stored in RWr8, 9, A, B, and C.	Latest: 0000 Last: 0100 2nd last: 0200 3rd last: 0300
RWw9	PID set value (SV)	Write the PID set value into RWw9. The setting range is from -100.00% to 100.00%.	Unit: 0.01%
RWwA	Not used.	--	
RWwB	Not used.	--	

Device No.	Signal name	Description	Remarks
RWwC	Torque command	Specify torque command (or torque current command). By turning RYD ON after setting this register, torque command (or torque current command) is written into the inverter. Completing the writing turns RXD ON.	Unit: 0.01% In case of torque command, the data of RWwC is written into S02, and in case of torque current command, the data of RWwC is written into S03. (Refer to Figure.7.2) Effective only the case y98=1, 3.
RWw10	Command code 2	Use these registers in the same way as RWw2.	
RWw12	Command code 3	After writing into these registers, turning the RYF ON executes these command codes in the order of RWw2, 10, 12, 14, 16, and 18.	
RWw14	Command code 4		
RWw16	Command code 5	Upon completion of execution of RWw18, the RXF is turned ON. To nullify the execution of RWw10 to 18, FFFF _H should be written into these registers.	
RWw18	Command code 6		
RWw11	Write data 2	Write object data specified in RWw10, 12, 14, 16, and 18, if necessary, into RWw11, 13, 15, 17, and 19, respectively. After writing into RWw10, 12, 14, 16, and 18 and their respective registers RWw11, 13, 15, 17, and 19, the RYF should be turned ON. If no write data is required, zero (0) should be written into each of RWw11, 13, 15, 17, and 19.	
RWw13	Write data 3		
RWw15	Write data 4		
RWw17	Write data 5		
RWw19	Write data 6		

CC-Link extension

In CC-Link version 1.10, RWw0 to RWw3 are available.

In CC-Link version 2.00,

with 2X setting, RWw0 to RWw7 are available

with 4X setting, RWw0 to RWwF (RWw9 for this communications card) are available

with 8X setting, RWw0 to RWw1F (RWw19 for this communications card) are available.

Block diagram of torque control with RWw1 or RWwC is shown below. *There may be no object code in an inverter.

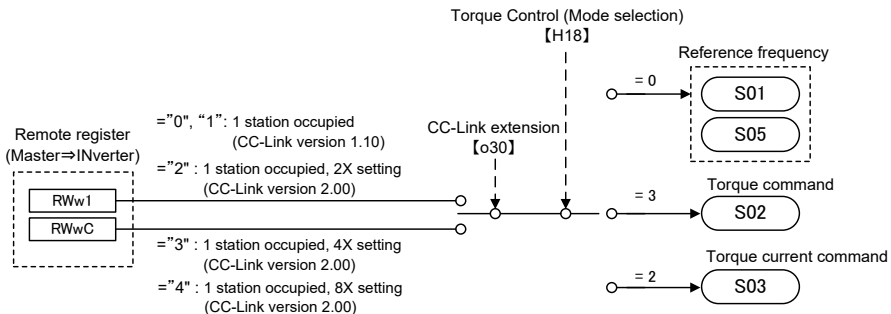


Figure 7.2 Torque control with RWw1 or RWwC

(2) Remote registers RWr (Inverter → Master)

Device No.	Signal name	Description	Remarks
RWr0	Monitored value 1	Turning the RYC ON stores the value of the monitor item specified by "Monitor code 1" (RWW0), into RWr0.	
RWr1	Monitored value 2	Turning the RYC ON stores the value of the monitor item specified by "Monitor code 2" (RWW0), into RWr1.	
RWr2	Response code	Turning the RYF ON stores the response code for the command code specified in RWW2, into RWr2. If the command code has normally executed, zero (0) is automatically written into RWr2; if any error has occurred during processing of the command code, any value other than zero is written.	See Table 7.3 for response codes.
RWr3	Read data	If the command code has normally executed, the response data for that command (specified by the command code) is automatically written into RWr3.	
RWr4	Monitored value 3	Turning the RYC ON stores the value of the monitor item specified by RWWn, into the corresponding RWrn. ("n" denotes any of the register numbers 4 to 7.)	
RWr5	Monitored value 4		
RWr6	Monitored value 5		
RWr7	Monitored value 6		
RWr8	Alarm code		
RWr9	Output frequency at an alarm occurrence	This register stores the output frequency applied at the occurrence time of the alarm specified in RWW8.	Unit: 0.01 Hz
RWrA	Output current at an alarm occurrence	This register stores the output current applied at the occurrence time of the alarm specified in RWW8.	*1
RWrB	Output voltage at an alarm occurrence	This register stores the output voltage applied at the occurrence time of the alarm specified in RWW8.	Unit: 0.1 V
RWrC	Cumulative power-ON time at an alarm occurrence	This register stores the cumulative power-ON time elapsed until the occurrence time of the alarm specified in RWW8.	Unit: 1h
RWr10	Response code 2	Turning the RYF ON stores the response code to the command code specified in RWW10, 12, 14, 16, and 18, into RWr10, 12, 14, 16, and 18, respectively. If the command code has normally executed, zero (0) is automatically written into the corresponding register (RWr10, 12, 14, 16, or 18); if any error has occurred during processing of the command code, any value other than zero is written.	See Table 7.3 for response codes.
RWr12	Response code 3		
RWr14	Response code 4		
RWr16	Response code 5		
RWr18	Response code 6		
RWr11	Read data 2		
RWr13	Read data 3		
RWr15	Read data 4		
RWr17	Read data 5		
RWr19	Read data 6		

CC-Link extension

In CC-Link version 1.10, RWr0 to RWr3 are available.

In CC-Link version 2.00,

with 2X setting, RWr0 to RWr7 are available

with 4X setting, RWr0 to RWrF (RWrC for this communications card) are available

with 8X setting, RWr0 to RWr1F (RWr19 for this communications card) are available.

*1 Unit: 0.01A for 55 kW or below, 0.1 A for 75 kW or above

7.3 List of Monitor Item Codes

Table 7.1 lists the monitor item codes available in RWw (0, 4 to 7). In addition, the supported monitor items are different for each inverter model. Please refer to a manual of each inverter or the "Support" column in "Data format" of the RS-485 User's Manual, Chapter 5, Section 5.2 regarding the communication data format.

Table 7.1 Monitor Item Codes

Code	Monitor item	Unit	Corresponding monitor code	Remarks
00 _H	Invalid (Fixed to 0)	--	--	
01 _H	Output frequency	0.01 Hz	M09	
02 _H	Output current	0.01 A 0.1 A	M11	*3
03 _H	Output voltage	0.1 V	M12	
04 _H	Invalid (Fixed to 0)	--	--	
05 _H	Reference frequency	0.01 Hz	M05	
06 _H	Motor speed	1 r/min	W08	*4
07 _H	Calculated torque	0.1%	M07	*4
08 _H	DC link bus voltage	0.1 V	M21	In units of 1 V *4
09 _H to 0C _H	Invalid (Fixed to 0)	--	--	
0D _H	Input power	0.01 kW 0.1 kW	W21	*3
0E _H	Motor output	0.01 kW 0.1 kW	W22	*3
0F _H	Input terminal status	--	W40	*1
10 _H	Output terminate status	--	M15	*2
11 _H	Load factor	0.1%	M63	Assuming the motor rated load as 100% *4
12 _H to 13 _H	Invalid (Fixed to 0)	--	--	
14 _H	Cumulative run time	1 h	M20	
15 _H to 16 _H	Invalid (Fixed to 0)	--	--	
17 _H	Cumulative motor run time	1 h	Z40	
18 _H	Current output from the inverter in RMS (based on the inverter rating)	0.1%	M11	Assuming the inverter rated current as 100% *4
19 _H	Input watt-hour	100 kWh	W81	*4
1A _H	No monitoring (Fixed to 0)	--	--	
20 _H	Torque command	0.1%	M02	*4
21 _H	Torque current command	0.1%	M03	*4
22 _H to 33 _H	Invalid (Fixed to 0)	--	--	
34 _H	PID command	0.1%	M68	*4
35 _H	PID feedback	0.1%	M72	*4
36 _H	PID deviation	0.1%	M68,M72	*4
37 _H to 39 _H	Invalid (Fixed to 0)	--	--	
3A _H	Input terminal state of digital input interface card	--	W51	
3B _H	Invalid (Fixed to 0)	--	--	
3C _H	Output terminal state of digital output interface card	--	W52	
3D _H or greater	Invalid (Fixed to 0)	--	--	

- *1 The format of the input terminal status signal is shown below. Individual bits denote the ON/OFF states of input terminals on the actual control circuit terminal board. If terminals X1 through X9 are turned ON or OFF by remote outputs RY2 to RYB, the change of the ON/OFF states cannot be reflected on this monitor.

b15				b8				b7				b0			
-	XR	XF	EN2	EN1	X9	X8	X7	X6	X5	X4	X3	X2	X1	REV	FWD

- : Empty (Fixed to 0)

Figure 7.3 Input Terminal Status Signal Format

- *2 The format of the output terminal status signal is shown below. Individual bits denote the ON/OFF states of output terminals on the control circuit terminal block. Their states are changed in synchronization with remote inputs RX2 to RY7.

b15				b8				b7				b0			
-	-	-	-	-	-	-	30	-	-	-	Y5	Y4	Y3	Y2	Y1

- : Empty (Fixed to 0)

Figure 7.4 Output Terminal Status Signal Format

- *3 In units of 0.01 A or 0.01 kW for inverters with 55 kW or below, 0.1 A or 0.1 kW for ones with 75 kW or above.

- *4 The monitor item code has Fuji own unit (data format).

This option card can convert it to the unit which the CC-Link requests automatically.

7.4 Command Codes and Response Codes

Table 7.2 lists the command codes available in remote registers RWw2, 10, 12, 14, 16, and 18. The response codes (to be stored in RWr2, 10, 12, 14, 16, and 18) to those command codes are listed in Table 7.3. The format of command codes in reading or writing from/to the inverter's function codes is shown in Table 7.4.

Table 7.2 Command Codes

Item	Code number	Description	Remarks
Read from function code	0000 _H to 3663 _H	Reads or writes data from/to inverter's function codes.	Inverter's function codes should be specified in the format shown in Table 7.4.
Write to function code	0080 _H to 36E3 _H		
Read from operation method (run command source)	007B _H	0000 _H : Link operation (CC-Link) 0001 _H : Terminal command for external drive 0002 _H : Keypad operation 0003 _H : Others	
Write to operation method (run command source)	00FB _H	0000 _H : Link operation (CC-Link) 0001 _H : Terminal command for external drive 0002 _H : Keypad operation	Change to y98=3 Change to y98=0 and F02=1 Change to y98=0, F02=0, and F01=0
Read from the latest and last alarm codes	0074 _H	Reads the content of the latest and last alarm codes.	Lower byte: Latest alarm code Higher byte: Last alarm code (The contents of alarm codes are detailed in Chapter 9.)
Read from the 2nd and 3rd last alarm codes	0075 _H	Reads the content of the 2nd and 3rd last alarm codes.	Lower byte: 2nd last alarm code Higher byte: 3rd last alarm code (The contents of alarm codes are detailed in Chapter 9.)
Read reference frequency	006D _H	Reads out the reference frequency via CC-Link.	The allowable setting range is from 0 to +/-20000. Specify the ratio of the frequency relative to the maximum frequency (defined by F03 in Hz) being assumed as 20000.
Write reference frequency	00ED _H	Writes the reference frequency. (This frequency is effective only when the frequency command source is CC-Link.)	
Clear alarm history	00F4 _H	9696 _H : Clears alarm history.	
Reset alarm	00FD _H	9696 _H : Resets tripped state.	

Table 7.3 Response Codes

Code number	Item	Description
0000 _H	Normal (No error)	Execution of command code has been normally completed.
0001 _H	Not allowed to write	- Attempted to write to function code whose data cannot be changed while the inverter is running. - Attempted to write to function code whose data is being edited from the keypad.
0002 _H	Invalid command code	An invalid command code has been specified.
0003 _H	Out of setting range	Write data is out of the allowable setting range.

Table 7.4 Command Code Format for Specifying Inverter's Function Codes

(bit 15)

(bit 0)

15	14	13	12	11	10	9	8	7	6	5	4	3	2	1	0	
Empty (Fixed to 0)		Function code group							0: Read 1: Write	Function code number 00 to 99 (00 _H to 63 _H)						
		00H (=0): F codes (F00 to F99)														
		01H (=1): E codes (E00 to E99)														
		02H (=2): C codes (C00 to C99)														
		03H (=3): P codes (P00 to P99)														
		04H (=4): H codes (H00 to H99)														
		05H (=5): A codes (A00 to A99)														
		06H (=6): o codes (o00 to o99)														
		07H (=7): S codes (S00 to S99)														
		08H (=8): M codes (M00 to M99)														
		0DH (=13): J codes (J00 to J99)														
		0EH (=14): y codes (y00 to y99)														
		0FH (=15): W codes (W00 to W99)														
		10H (=16): X codes (X00 to X99)														
		11H (=17): z codes (z00 to z99)														
		12H (=18): d codes (d00 to d99)														
		13H (=19): b codes (b00 to b99)														
		14H (=20): r codes (r00 to r99)														
		15H (=21): U codes (U00 to U99)														
		16H (=22): L codes (L00 to L99)														
		19H (=25): X1 codes (X100 to X199)														
		1AH (=26): X2 codes (X200 to X299)														
		1BH (=27): Z1 codes (Z100 to Z199)														
		1CH (=28): K codes (K 00 to K 99)														
		1DH (=29): T codes (T 00 to T 99)														
		1EH (=30): E1 codes (E100 to E199)														
		1FH (=31): H1 codes (H100 to H199)														
		25H (=37): o1 codes (o100 to o199)														
		27H (=39): U1 codes (U100 to U199)														
		29H (=41): M1 codes (M100 to M199)														
		2DH (=45): W1 codes (W100 to W199)														
		2EH (=46): W2 codes (W200 to W299)														
		2FH (=47): W3 codes (W300 to W399)														
		30H (=48): J1 codes (J100 to J199)														
		31H (=49): J2 codes (J200 to J299)														
		32H (=50): J3 codes (J300 to J399)														
		33H (=51): J4 codes (J400 to J499)														
		34H (=52): J5 codes (J500 to J599)														
		35H (=53): J6 codes (J600 to J699)														
		36H (=54): d1 codes (d100 to d199)														
		37H (=55): d2 codes (d200 to d299) *1														

*1 The access to the function code group "d2" is available in ROM version 800 and later.



Inverter's communication dedicated function codes S01 to S03, S05, S06, and S19 are read-only. Attempting to write to those function codes results in a "Not allowed to write" error (Response code: 0001_H). These function codes are functionally equivalent to certain remote outputs and remote registers.

(Examples)

(1) Reading from H95

Function code group: 04_H, Function code number: 95 (=5F_H), bit 7 = 0 (Read)
 → Set "045F_H" to the command code

(2) Writing "10" to E20

Function code group: 01_H, Function code number: 20 (=14_H), bit 7 = 1 (Write)
 → Set "0194_H" to the command code
 Write data: 10 (000A_H)
 → Set "000A_H" to the write data

The data of inverter's function codes should be specified in the individual data formats. For details about the data formats, refer to the RS-485 Communication User's Manual, Chapter 5, Section 5.2, "Data Formats."

Chapter 8 ERROR PROCESSING FOR CC-Link NETWORK BREAKS

If the inverter detects a CC-Link network break such as broken wires, it trips with an alarm E_rS by factory default. The inverter's error processing after detection of a network break can be changed with inverter's function codes o27 and o28 as listed in Table 8.1.

Table 8.1 Error Processing for CC-Link Network Breaks, Defined by Function Codes o27 and o28

o27	o28	Error Processing after Detection of CC-Link Network Break	Remarks
0, 4 to 9	Invalid	Immediately coast to a stop and trip with E_rS .	
1	0.0 to 60.0 s	After the time specified by o28, coast to a stop and trip with E_rS .	
2	0.0 to 60.0 s	If the communications link is restored within the time specified by o28, ignore the communications error. If a timeout occurs, coast to a stop and trip with E_rS .	
3, 13 to 15	Invalid	Keep the current operation, ignoring the communications error. (No E_rS trip)	
10	Invalid	Immediately decelerate to a stop. Issue E_rS after stopping.	The inverter's function code F08 specifies the deceleration time.
11	0.0 to 60.0 s	After the time specified by o28, decelerate to a stop. Issue E_rS after stopping.	Same as above.
12	0.0 to 60.0 s	If the communications link is restored within the time specified by o28, ignore the communications error. If a timeout occurs, decelerate to a stop and trip with E_rS .	Same as above.

Note In any of the following cases, the inverter does not perform error processing defined in Table 8.1 if it detects a CC-Link network break, ignoring the occurrence of the error.

- 1) The CC-Link communications link has not been established once after the communications card was turned ON.
- 2) Both run and frequency command sources specified are not CC-Link (that is, any of the following three).
 - Inverter's function code y98 = 0
 - Terminal command **LE** is assigned to a terminal X and the **LE** is OFF.
 - Inverter's function code y99 = 3, or y99 data = y98 data.

Chapter 9 LIST OF INVERTER ALARM CODES

Through CC-Link, the master can monitor the information on alarms (in Table 9.1) that have occurred in the inverter, by using the following procedure.

- (1) Specify which alarm code—latest, last, 2nd last, or 3rd last—should be read out, into the remote register R_Ww8. (The alarm code will be stored in R_Wr8.)
- (2) Specify command codes 0074_H and 0075_H (in remote registers R_Ww2, 10, 12, 14, 16, or 18) to read out alarm codes.
- (3) Use inverter's communication dedicated function codes M16 to M19 to read out the latest, last, 2nd last, and 3rd last alarm codes, respectively.

However, when there is no alarm code in an inverter, it ignores.

Table 9.1 List of Inverter Alarm Codes

Alarm code	Description	Alarm code	Description
0 (00 _H)	No alarm	---	24 (18 _H) Overload of motor 2
1 (01 _H)	Overcurrent (during acceleration)	<i>OL1</i>	25 (19 _H) Inverter overload
2 (02 _H)	Overcurrent (during deceleration)	<i>OL2</i>	27 (1B _H) Overspeed
3 (03 _H)	Overcurrent (During running at constant speed)	<i>OL3</i>	28 (1C _H) PG wire disconnection
5 (05 _H)	Grounding fault	<i>EF</i>	29 (1D _H) NTC thermistor wire disconnection
6 (06 _H)	Overvoltage (during acceleration)	<i>OU1</i>	31 (1F _H) Memory error
7 (07 _H)	Overvoltage (during deceleration)	<i>OU2</i>	32 (20 _H) Keypad communications error
8 (08 _H)	Overvoltage (during running at constant speed or stopped)	<i>OU3</i>	33 (21 _H) CPU error
10 (0A _H)	Undervoltage	<i>LU</i>	34 (22 _H) Option communications error (Communications card hardware error)
11 (0B _H)	Input phase loss	<i>Li n</i>	35 (23 _H) Option error (CC-Link communications error)
14 (0E _H)	Fuse blown	<i>FUS</i>	36 (24 _H) Operation protection
16 (10 _H)	Charging circuit fault	<i>PbF</i>	37 (25 _H) Tuning error
17 (11 _H)	Heat sink overheat	<i>OH1</i>	38 (26 _H) RS-485 communications error (COM port 1)
18 (12 _H)	External alarm	<i>OH2</i>	42 (2A _H) Out-of-step detection
19 (13 _H)	Inverter internal overheat	<i>OH3</i>	43 (2B _H) Motor selection failure
20 (14 _H)	Motor protection (PTC/NTC thermistor)	<i>OH4</i>	44 (2C _H) Overload of motor 3
22 (16 _H)	Braking resistor overheat	<i>dbH</i>	45 (2D _H) Overload of motor 4
23 (17 _H)	Overload of motor 1	<i>OL1</i>	46 (2E _H) Output phase loss

Table 9.1 List of Inverter Alarm Codes (Continued)

Alarm code	Description	Alarm code	Description
47 (2F _H)	Speed mismatch (Excessive speed deviation)	<i>E-rE</i>	83 (53 _H) End of curve protection
50 (32 _H)	Magnetic pole position detection error	<i>E-rC</i>	84 (54 _H) Anti jam
51 (33 _H)	Data saving error during undervoltage	<i>E-rF</i>	85 (55 _H) Filter clogging error
52 (34 _H)	Excessive positioning deviation	<i>dD</i>	91 (5B _H) Feedback error(Exterior PID1)
53 (35 _H)	RS-485 communications error (COM port 2)	<i>E-rP</i>	92 (5C _H) Feedback error(Exterior PID2)
54 (36 _H)	Hardware error	<i>E-rH</i>	93 (5D _H) Feedback error(Exterior PID3)
56 (38 _H)	Positioning control error	<i>E-rO</i>	100 (64 _H) DC fan locked
57 (39 _H)	STO input (EN1, EN2) circuit failure	<i>E-rF</i>	121 (79 _H) User-defined alarm 1
58 (3A _H)	PID feedback /Current input terminal disconnect detection	<i>E-rF</i>	122 (7A _H) User-defined alarm 2
59 (3B _H)	Braking transistor failure	<i>dbA</i>	123 (7B _H) User-defined alarm 3
65 (41 _H)	Customizable logic error	<i>ECL</i>	124 (7C _H) User-defined alarm 4
66 (42 _H)	PID1 feedback error	<i>PU1</i>	125 (7D _H) User-defined alarm 5
67 (43 _H)	PID2 feedback error	<i>PU2</i>	250 (FA _H) Low battery
68 (44 _H)	USB communications error	<i>E-rU</i>	251 (FB _H) Time information loss
70 (46 _H)	Charging resistor overheat	<i>DHS</i>	252(FC _H) Forced operation
81 (51 _H)	Drought protection	<i>Pdr</i>	253(FD _H) Password protection
82 (52 _H)	Control of maximum starts per hour	<i>r-oC</i>	254 (FE _H) Mock alarm

Chapter 10 APPLICATION PROGRAM EXAMPLES

10.1 System Configuration

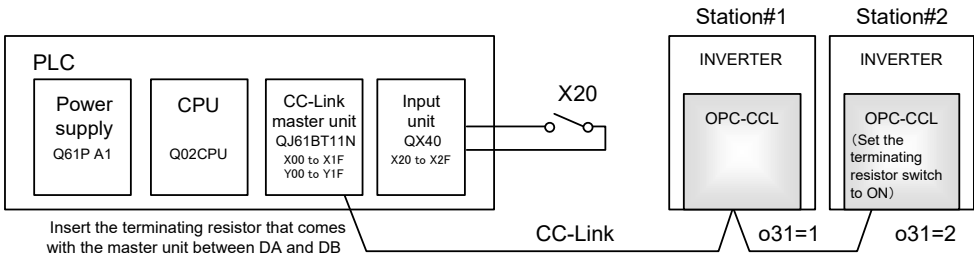


Figure 10.1 System Configuration

10.2 Network Parameter Settings

In program examples given in this chapter, the network parameters of the master unit are set as listed in Table 10.1.

Table 10.1 Network Parameter Settings of the Master Unit

Parameter		Settings
Start I/O No.		0000
Operation settings	For units where a data link error is detected	Clear input
	At the time of CPU stop	Refresh
Type		Master unit
Mode		Remote Net Ver. 1 mode
Total number of slaves connected		2
Remote input (RX)		X1000
Remote output (RY)		Y1000
Remote register (RW _r)		W0
Remote register (RW _w)		W100
Special relay (SB)		SB0
Special register (SW)		SW0
Retry count		3
Automatic reconnection station count		1
For CPU down		Stop
Scan mode		Asynchronous

10.3 Relationship between Master Station Device and Remote I/O and Remote Register

(1) Remote I/Os

Figure 10.2 shows the relationship between the master station devices and remote I/Os (RX and RY) in the program examples given on the following pages.

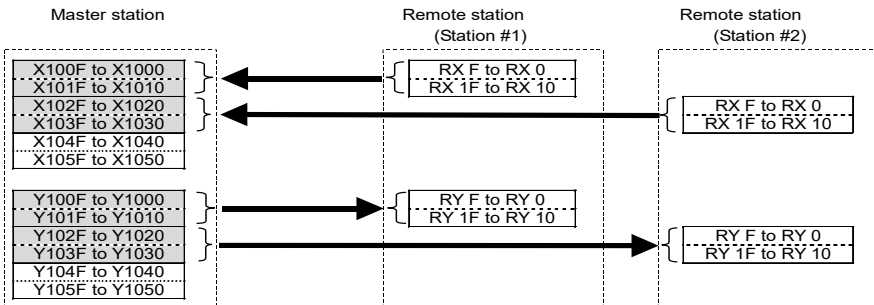


Figure 10.2 Relationship between Master Station Devices and Remote I/Os

(2) Remote registers

Figure 10.3 shows the relationship between the master station devices and remote registers (RWw and RWr) in the program examples given on the following pages.

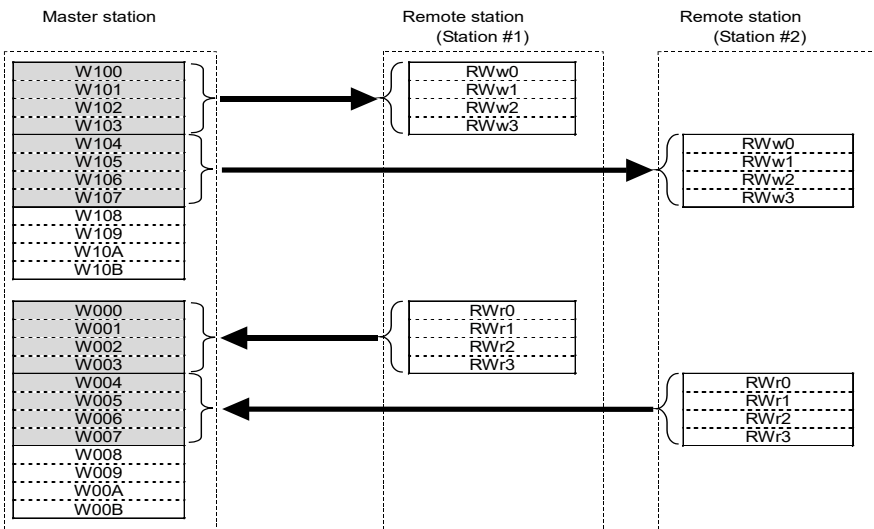


Figure 10.3 Relationship between Master Station Devices and Remote Registers

10.4 CC-Link Startup Program

Shown below is a CC-Link startup program example to run for ACPU.

No startup program is required for QCPU which starts up CC-Link communication with the network parameter settings made in the master unit.

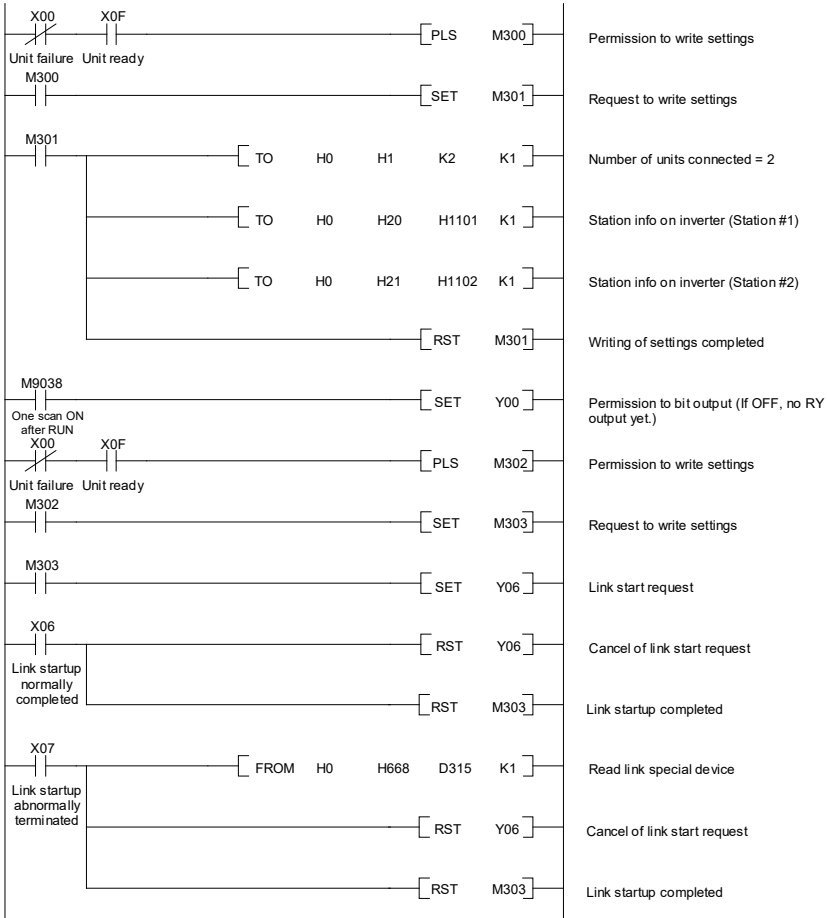


Figure 10.4 CC-Link Startup Programming example (for ACPU only)

10.5 Program Example Using the Inverter Running Status Read

The program example shown below turns ON the auxiliary relay M100 when inverter station #1 starts running.

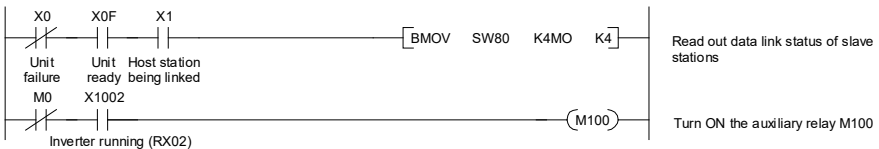


Figure 10.5 Programming example

10.6 Program Example for Changing the Operation Mode

The program example shown below switches the operation mode of inverter station #1 to network operation (specifying CC-Link as both run command and frequency command sources).

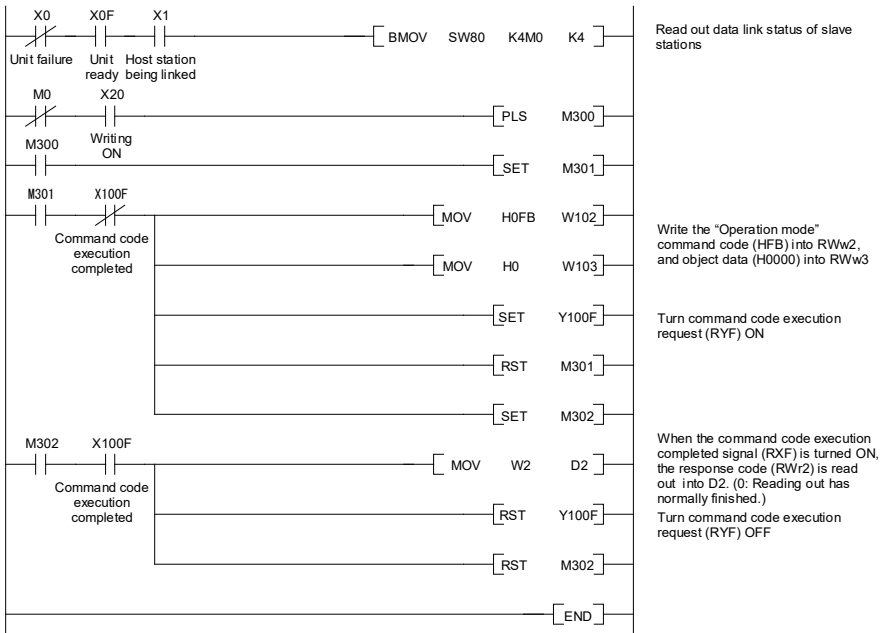


Figure 10.6 Programing example

10.7 Program Example for Specifying Run Command

The program example shown below writes the run forward command (FWD) into inverter station #1

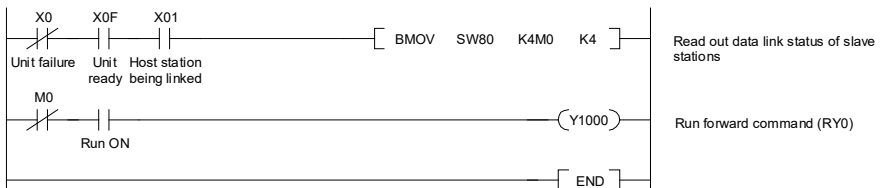


Figure 10.7 Programing example

10.8 Program Example for Monitoring the Output Frequency

The program example shown below reads out the output frequency from inverter station #1 into data register D1.

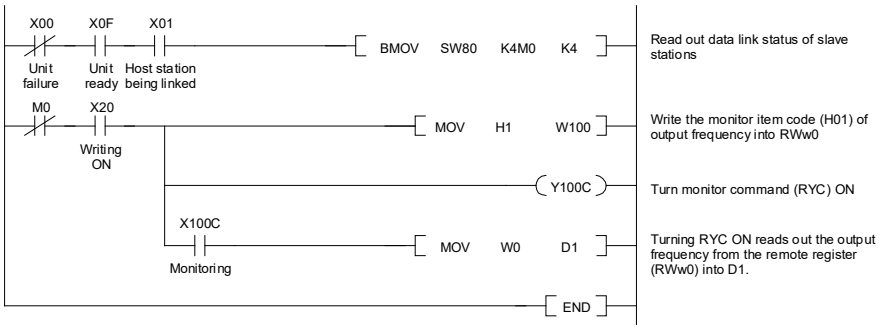


Figure 10.8 Programing example

10.9 Program Example for Reading from the Inverter's Function Code Data

The program example shown below reads out the F07 data (Acceleration time 1) from inverter station #1

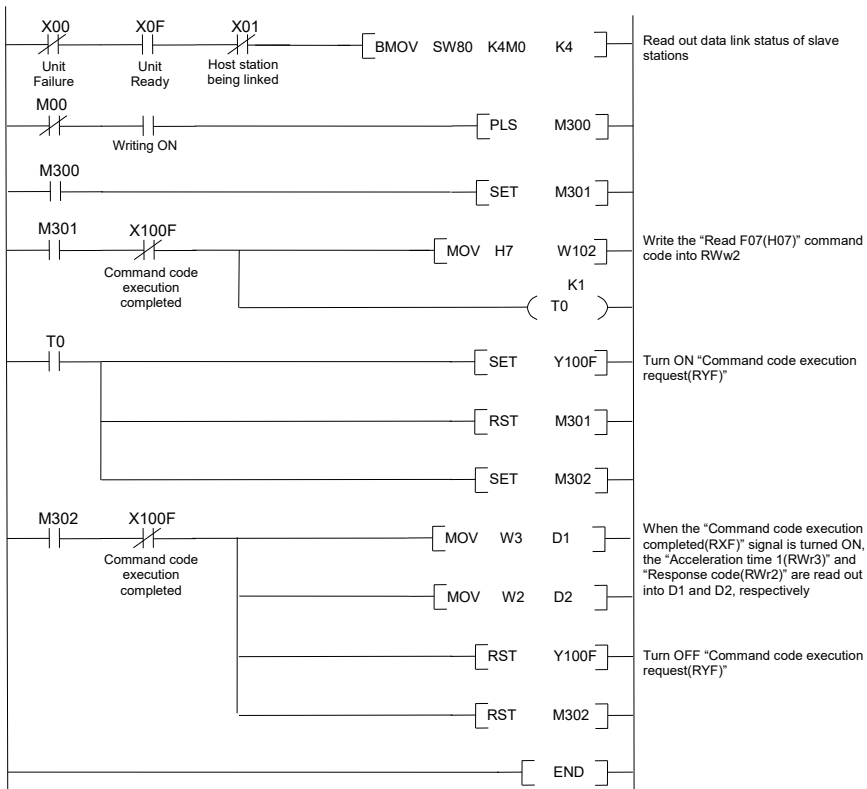


Figure 10.9 Programing example

10.10 Program Example for Writing to Inverter's Function Code Data

The program example shown below writes 3.00 s to the F07 data (Acceleration time 1) of inverter station #1.

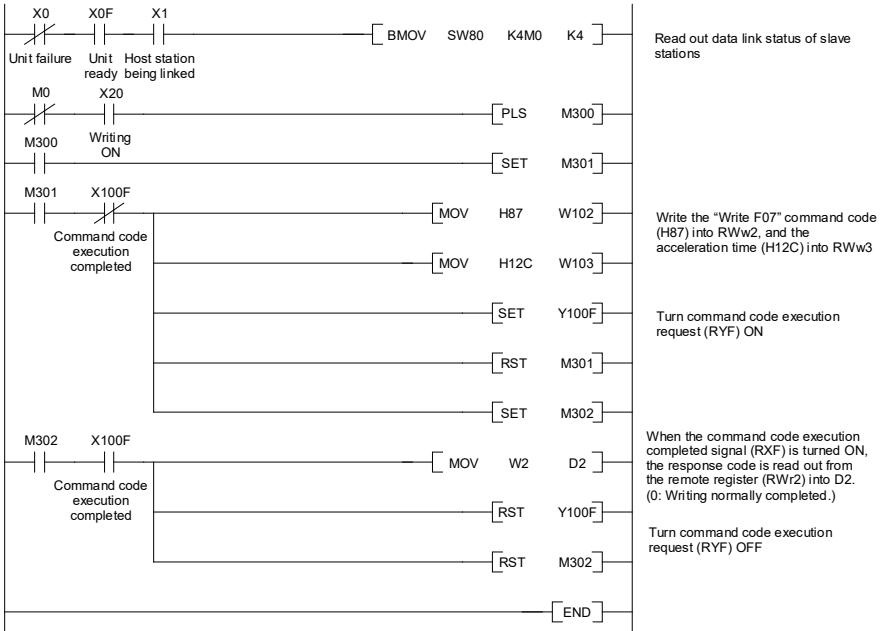


Figure 10.10 Programing example

10.11 Program Example for Setting up the Reference Frequency

The program example shown below writes the reference frequency 50.00 Hz to inverter station #1.

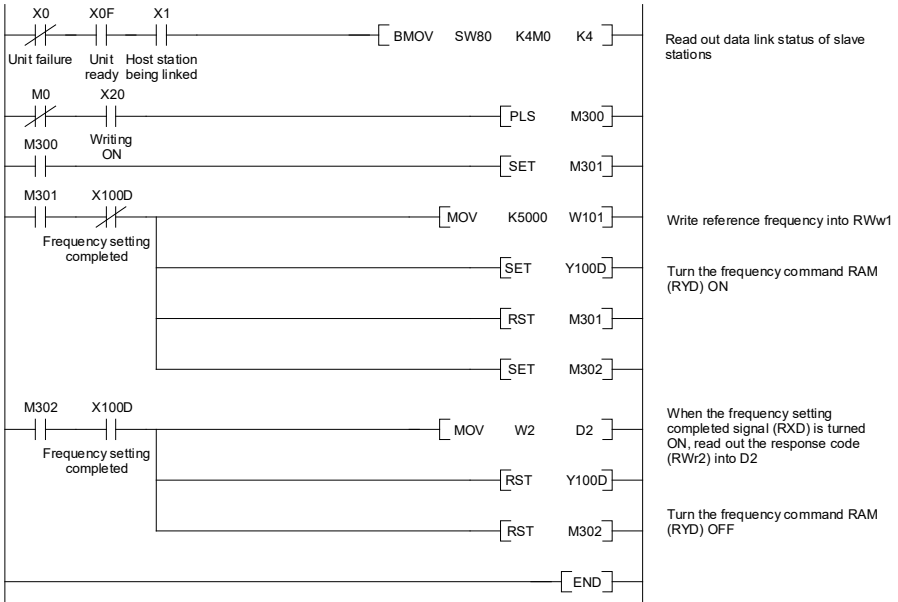


Figure 10.11 Programing example

10.12 Program Example for Reading out Alarm Codes

The program example shown below reads out alarm codes stored in the inverter station #1 into data register D1.

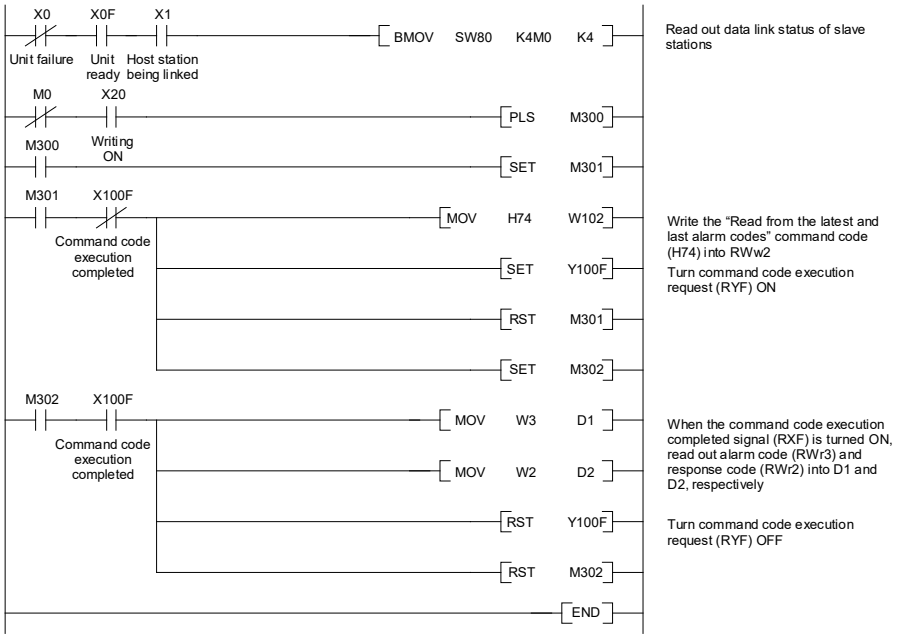


Figure 10.12 Programing example

10.13 Program Example for Resetting a Inverter Trip

The program example shown below resets a trip that has occurred in the inverter station #1.

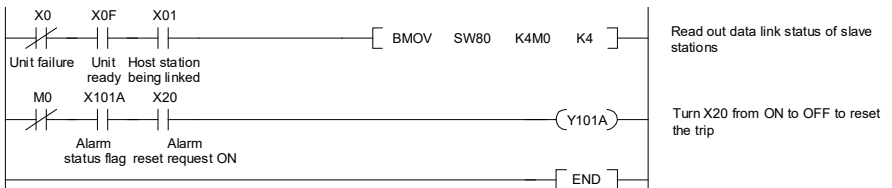
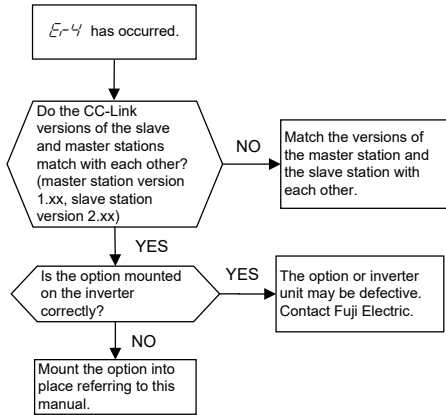


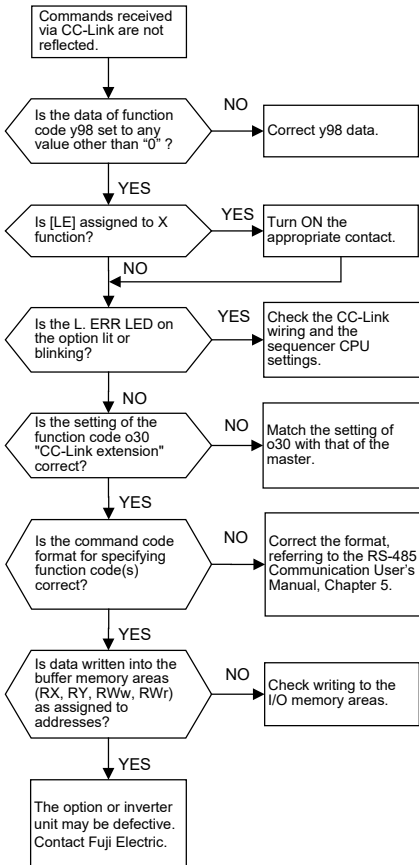
Figure 10.13 Programing example

Chapter 11 TROUBLESHOOTING

(1) Option communications error (CC-Link communications error) (E-4)

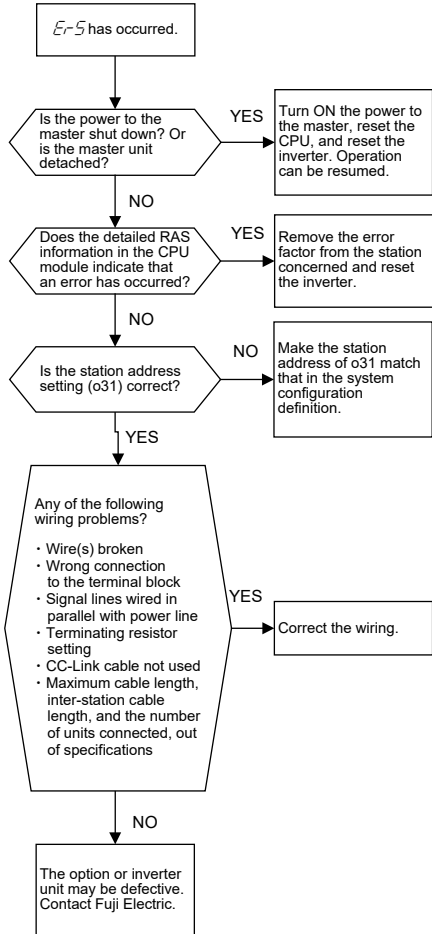


(3) Commands via CC-Link not reflected



(2) Option error (Communications card hardware error) (E-5)

If this error occurs, analyze the cause of the error referring to the RAS information in the master CPU. For the access to the RAS information and its contents, see the master user's manual.



Chapter 12 SPECIFICATIONS

12.1 General Specifications

Table 12.1 lists the environmental requirements for the inverter equipped with the communications card. For the items not covered in this section, the specifications of the inverter itself apply.

Table 12.1 Environmental Requirements

Item	Specifications
Site location	Refer to an applicable inverter's instruction manual.
Relative humidity	5 to 95% (No condensation)
Atmosphere	The inverter must not be exposed to dust, direct sunlight, corrosive gases, flammable gases, oil mist, vapor or water drops. Pollution degree 2 (IEC60664-1) (Note) The atmosphere can contain a small amount of salt. (0.01 mg/cm ² or less per year) The inverter must not be subjected to sudden changes in temperature that will cause condensation to form.
Altitude	1,000 m max.
Atmospheric pressure	86 to 106 kPa

(Note) Do not install the inverter in an environment where it may be exposed to lint, cotton waste or moist dust or dirt which will clog the heat sink of the inverter. If the inverter is to be used in such an environment, install it in a dustproof panel of your system.

12.2 CC-Link Specifications

Table 12.2 lists the CC-Link specifications for this communications card. For the items not covered in this section, the specifications of the CC-Link apply.

Table 12.2 CC-Link Specifications

Item	Specifications
Name	CC-Link communications card
Station type	Remote device station
Number of units connectable	Max. 42 units (one station occupied per unit)
Number of stations occupied	1
CC-Link version	The communications card complies with CC-Link versions 1.10 and 2.00. It can be configured with the function code o30 as follows: 1 station occupied (CC-Link version 1.10): o30 = 0 or 1 1 station occupied with 2X setting (CC-Link version 2.00): o30 = 2 1 station occupied with 4X setting (CC-Link version 2.00): o30 = 3 1 station occupied with 8X setting (CC-Link version 2.00): o30 = 4 Setting invalid: o30 = Other than the above data
Terminal block for connection	5-pin terminal block (M3×5 screws)
Communications cable	CC-Link dedicated cable - Use the CC-Link dedicated cable in CC-Link system. - Using a cable other than a CC-Link dedicated cable does not assure the CC-Link system performance. - For further information about the CC-Link dedicated cable specifications and inquiries, visit the CC-Link Partner Association's website at: https://www.cc-link.org/

Table 12.2 CC-Link Specifications (Continued)

Item	Specifications
Station address	1 to 64. The station address can be specified with the inverter's function code o31.
Transmission speed (Baud rate)	10 Mbps (o32 = 4), 5 Mbps (o32 = 3), 2.5 Mbps (o32 = 2), 625 kbps (o32 = 1), 156 kbps (o32 = 0) The transmission speed can be specified with the inverter's function code o32.
LED status indicators	<p>L.RUN: Lights when the communications card is normally receiving refresh data. It goes off if data transmission is interrupted for a certain period of time.</p> <p>L.ERR: Lights when a communications error has occurred. It blinks if the station address (o31) or the transmission speed (o32) is changed when the power is on.</p> <p>RUN: Lights during normal communication. It blinks when mismatch in CC-Link version settings is found or the connection between the inverter and the communications card is cut.</p> <p>SD: Lights during data transmission.</p> <p>RD: Lights during data reception.</p>

**CC-Link 通信カード / CC-Link Communications Card
"OPC-CCL"**

取扱説明書 / Instruction Manual

First Edition, November 2012

Second Edition, October 2019

Third Edition, August 2021

Fuji Electric Co., Ltd.

- この取扱説明書の一部または全部を無断で複製・転載することはお断りします。
- この説明書の内容は将来予告なしに変更することがあります。
- 本書の内容については、万全を期して作成いたしましたが、万一ご不審の点や誤り、記載もれなど、お気づきの点がありましたら、ご連絡ください。
- 運用した結果の影響については、上項にかかわらず責任を負いかねますのでご了承ください。

The purpose of this manual is to provide accurate information in the handling, setting up and operating of the CC-Link Communications Card for the inverters. Please feel free to send your comments regarding any errors or omissions you may have found, or any suggestions you may have for generally improving the manual.

In no event will Fuji Electric Co., Ltd. be liable for any direct or indirect damages resulting from the application of the information in this manual.

富士電機株式会社

〒141-0032 東京都品川区大崎一丁目11番2号
(ゲートシティ大崎イーストタワー)

URL <https://www.fujielectric.co.jp/>

Fuji Electric Co., Ltd.

Gate City Ohsaki, East Tower, 11-2, Osaki 1-chome,
Shinagawa-ku, Tokyo, 141-0032, Japan

URL <https://www.fujielectric.com/>
