

測温抵抗体入力カード「OPC-PT」

測温抵抗体入力カード「OPC-PT」をお買上げいただきましてありがとうございます。この測温抵抗体入力カードを FRENIC-HVAC/AQUA シリーズに取り付けることで、測温抵抗体 (JPt100, Pt100, Ni100, Pt1000, Ni1000) の温度値をデジタル値に変換することができます。

注意 測温抵抗体入力カードはインバータのオプション接続ポート 1 箇所のみ搭載可能で、同一のオプションカードを 2 枚以上搭載できません。同一のオプションカードを 2 枚以上搭載すると「Er4」エラーが表示されます。エラー表示については「4. アラーム保護機能」を参照してください。また、FRENIC-MEGA シリーズに適用できません。

1. 製品の確認

次の項目を確認してください。

- 測温抵抗体入力カードおよび、ねじ (M3×8:2 本) が入っていることを確認してください。
- 測温抵抗体入力カード上の部品の異常、凹み、反りなど輸送時の破損がないことを確認してください。
- 測温抵抗体入力カード上に形式「OPC-PT」が印刷されていることを確認してください (図 1)。

製品にご不審な点や不具合などございましたら、お買上げ店または最寄りの弊社営業所までご連絡ください。

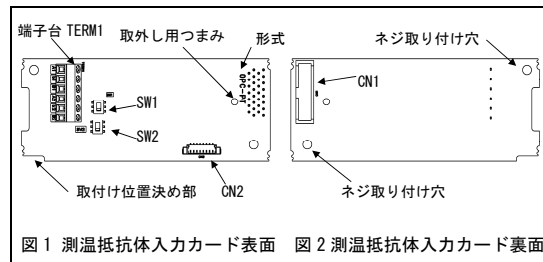


図 1 測温抵抗体入力カード表面 図 2 測温抵抗体入力カード裏面

2. 取り付け方法

警告

取り付け・配線は電源を遮断して 10 分以上経過してから行ってください。更にチャージランプの消灯を確認後、テスターなどを使用し主回路端子 P(+)-N(-)間の直流中間回路電圧が安全な値 (DC+25V 以下) に下がっていることを確認してから行ってください。

感電のおそれあり

- インバータ本体のカバーを取り外し、制御プリント基板を露出させてください (図 3)。
 - FRENIC-HVAC/AQUA 取扱説明書の「2.2 配線」を参照してカバーを取り外してください。
- OPC-PT の裏面 (図 2) の CN1 を、インバータ本体の制御プリント基板の A-Port (CN4)、B-Port (CN5) または、C-Port (CN6) のうちのいずれか 1 箇所へ差し込み、付属のねじで固定してください (図 4)。
 - 測温抵抗体入力カードの取り付け位置決め部 (図 1) がツメ (図 4①) にセットされ、CN1 (図 4②) が確実に差し込まれていることを確認してください。図 5 は取り付け完了を示します。
- OPC-PT の配線を行います。
 - 「3. 配線」を参照してください。
- インバータ本体のカバーを元に戻してください。
 - FRENIC-HVAC/AQUA 取扱説明書の「2.2 配線」を参照してカバーを取り付けてください。

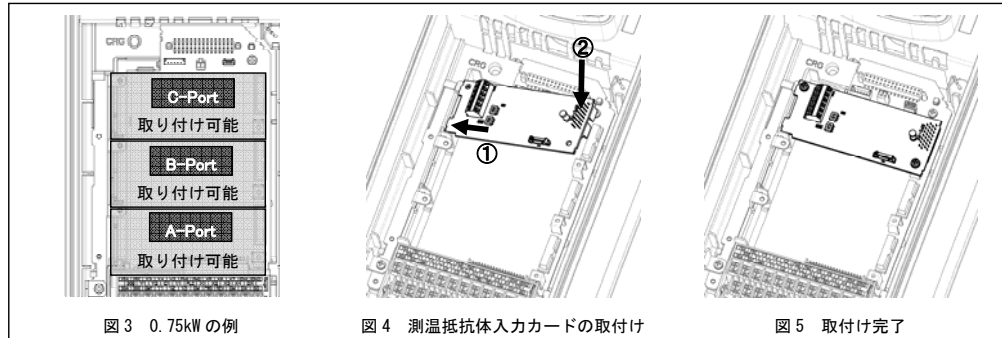


図 3 0.75kW の例

図 4 測温抵抗体入力カードの取り付け

図 5 取り付け完了

- 1 -

■ 電気仕様

項目	仕様
入力チャンネル数	2チャンネル
接続可能測温抵抗体	JPt100, Pt100, Ni100, Pt1000, Ni1000 / 3線式 ※機能コードにて測温抵抗体の種類を設定。
測温抵抗体励起電流	1 mA (JPt100, Pt100, Ni100) / 0.5 mA (Pt1000, Ni1000) ※スイッチによる切り替え
測定温度範囲	-20~+100 °C / -4 °F~212 °F / 253~373 K
分解能	0.01 °C / 0.01 °F / 0.01 K
精度	±0.3%FS (インバータ周囲温度: 23°C / 73.4 °F / 296 K) ±0.7%FS (インバータ全温度仕様範囲) ※測温抵抗体誤差は含まない。
サンプリング周期	最大 700 ms / 2チャンネル
入力フィルタ時間 ^{*1}	ハードウェア (時定数): 50 ms 以下 デジタルフィルタ時間: 0.0~100.0 s (0.1 s 単位で設定可能 (初期値: 1.0 s))
絶縁方式	センサ入力端子 - 内部ロジック間 フォトカプラ絶縁 センサ入力端子 - CM, 11, CMY 間 トランス絶縁 センサ端子間 なし
異常検出	センサの断線/短絡、誤スイッチ設定検出可能。 ^{*2}

*1 入力フィルタ時間は表示には影響しません。

*2 センサ選択 (o10, o15) は、必ず適用するセンサと同じ設定としてください。また、各チャンネルをまたぐ配線は行わないでください (異常検出できない場合があります)。異常検出時は「-30°C」表示となります。

■ 機能コード設定

- 表示単位
機能コード: o09

設定値 (o09)	単位	工場出荷値
60	ケルビン (K)	61
61	摂氏 (°C)	
62	華氏 (°F)	

- センサ選択

機能コード: o10 (チャンネル 1), o15 (チャンネル 2)

設定値 (o10, o15)	センサ種別	接続センサ	工場出荷値
0	JPt100	JIS C 1604-1981	0
1	Pt100	JIS C 1604-1989 / IEC 60751	
2	Ni100	DIN 43760	
3	Pt1000	IEC 60751	
4	Ni1000	DIN 43760	

- 拡張機能選択

機能コード: o11 (チャンネル 1), o16 (チャンネル 2)

設定値 (o11, o16)	拡張機能	工場出荷値
0	拡張機能割付けなし	0
5	PID フィードバック値 1	
30	PID フィードバック値 2	
42	外部 PID フィードバック値 1	
45	外部 PID フィードバック値 2	
48	外部 PID フィードバック値 3	

- デジタルフィルタ

機能コード	内容	設定範囲	工場出荷値
o12	チャンネル 1 フィルタ時間	0.0~100.0 s	1.0 s
o17	チャンネル 2 フィルタ時間	0.0~100.0 s	1.0 s

- 温度表示

検出温度をタッチパネルの 1/0 モニタに表示します。

- 3 -

3. 配線

警告

一般的に制御信号線の被覆は強化絶縁されていませんので、主回路活電部に制御信号線が直接触れると、何らかの原因で絶縁被覆が破壊されることがあります。この場合、制御信号線に主回路の高電圧が印加される危険性がありますので、主回路活電部に制御信号線が触れないように注意してください。

事故のおそれあり、感電のおそれあり

注意

インバータ、モータ、配線からノイズが発生します。周辺のセンサや機器の誤動作防止対策をとってください。

事故のおそれあり

- 測温抵抗体入力カードへの配線は下記の接続端子配置図および、端子仕様を参照して行ってください。

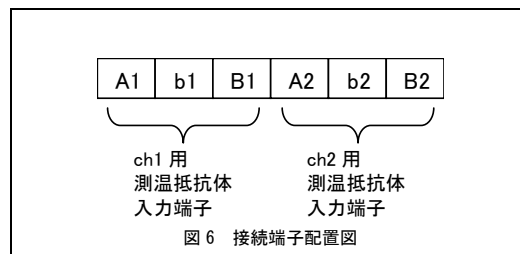


図 6 接続端子配置図

表 1 端子仕様

端子サイズ	M2
締付トルク	0.22 N・m
推奨電線サイズ*	AWG26~AWG16 (0.14mm ² ~1.5mm ²)

* ツイスト撚り線。

* 配線長が長く、ノイズの影響を受ける場合は、シールド線など使用した対策が必要となることがあります。

- 配線方法

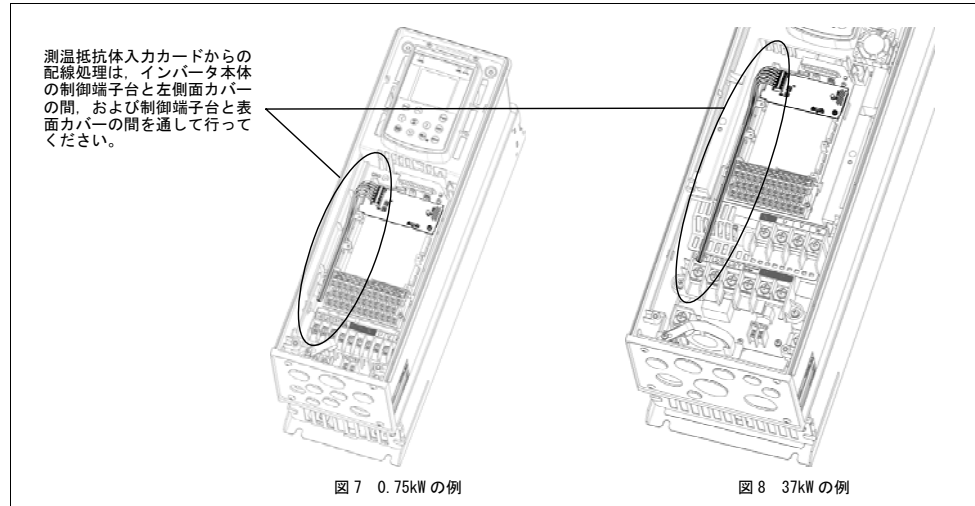


図 7 0.75kW の例

図 8 37kW の例

■ 端子機能

測温抵抗体入力カードの端子機能を以下に示します。

端子記号	端子名称	内容
A1	チャンネル 1	チャンネル 1 用の測温抵抗体接続端子。
b1	測温抵抗体入力端子	
B1		
A2	チャンネル 2	チャンネル 2 用の測温抵抗体接続端子。
b2	測温抵抗体入力端子	
B2		

測温抵抗体入力として割り付けられる機能の詳細は FRENIC-HVAC/AQUA ユーザーズマニュアルの「6.1 機能コードの概要」を参照してください。

- 2 -

■ スイッチ設定

正しい温度を認識するために、接続するセンサの種類により本オプション上のスイッチを切替える必要があります。

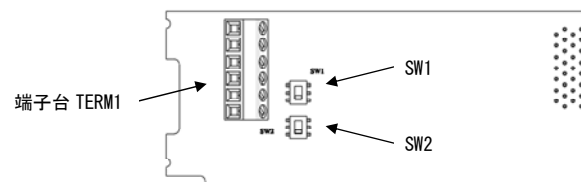


図 9 スイッチ配置図

SW1: チャンネル 1 SW2: チャンネル 2	センサ種別	スイッチ設定	工場出荷状態
	JPt100	↓	↓
	Pt100	↓	
	Ni100	↓	
	Pt1000	↑	
	Ni1000	↑	

注意 スイッチの切替えは、先端の細い治具 (ピンセットの先端など) を使用してください。他の電子部品などに触れないように注意して行ってください。スイッチが中間位置にある場合はオープン状態になりますので、スイッチはしっかりと確実に端まで押し込んでください。接続したセンサ種別に対して、間違ったスイッチ設定にすると正しい温度表示ができなくなります。

正しいスライドスイッチ設定状態	または
間違ったスライドスイッチ設定状態	

4. アラーム保護機能

オプション通信エラー (Er4)

現象 測温抵抗体入力カードとインバータ本体間の通信エラーが発生した。

原因	チェックと対策
(1) 測温抵抗体入力カードとインバータ本体の接続に不具合がある	測温抵抗体入力カードのコネクタとインバータ本体のコネクタが正しく嵌合しているかを確認する。 → 測温抵抗体入力カードを正しく本体に装着する。
(2) 周囲から強いノイズを受けた	ノイズ対策 (接地の状態、信号線や通信ケーブル/主回路配線の設置方法など) を確認する。 → ノイズ対策を改善する。
(3) 同一測温抵抗体入力カードが 2 枚以上搭載されている	同一測温抵抗体入力カードが 2 枚以上搭載されていないか確認する。 → インバータ 1 台に対し、同一測温抵抗体入力カードは 1 枚のみとする。

オプションエラー (Er5)

現象 測温抵抗体入力カードでエラーが発生した。

原因	チェックと対策
(1) 搭載しているオプションカードでエラーが発生した。	測温抵抗体入力カードが原因となっているかを確認する。 → CPU を含むプリント基板の異常のため、弊社までご連絡ください。

富士電機株式会社 パワエレ機器事業本部 ドライブ事業部
〒141-0032 東京都品川区大崎 1-1-2 ゲートシティ大崎イーストタワー
URL <http://www.fujielctric.co.jp/>
発行 富士電機株式会社 鈴鹿工場 〒513-8633 三重県鈴鹿市南玉垣町 5520 番地
技術相談窓口 TEL: 0120-128-220 FAX: 0120-128-230

- 4 -

Resistance Temperature Detector Input Card "OPC-PT"

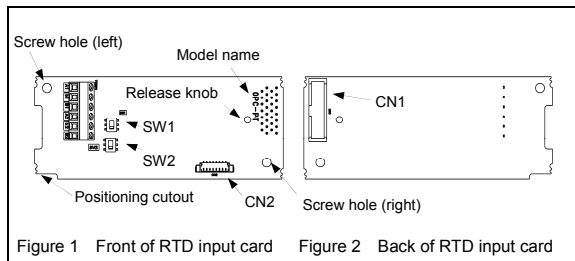
Thank you for purchasing this two channel Resistance Temperature Detector input card (herein after called RTD input card) "OPC-PT". Mounting this RTD input card to your FRENIC-HVAC/AQUA series allows you to temperature of RTD sensor value can be converted to the digital value.

Note RTD input card can be connected in one option connection port of an inverter, and cannot connect the two or more same option cards. Connecting of the two or more same option cards will display "Er4" error. Refer to "4.PROTECTIVE FUNCTION" for an error display. This product can not be applied to FRENIC-MEGA.

1. Check that :

- (1) A RTD input card and two screws (M3 × 8) are contained in the package.
- (2) The RTD input card is not damaged during transportation --- no defective devices, dents or warps.
- (3) The model name "OPC-PT" is printed on the RTD input card. (See Figure 1.)

If you suspect the product is not working properly or if you have any questions about your product, contact the shop where you bought the product or your local Fuji branch office.



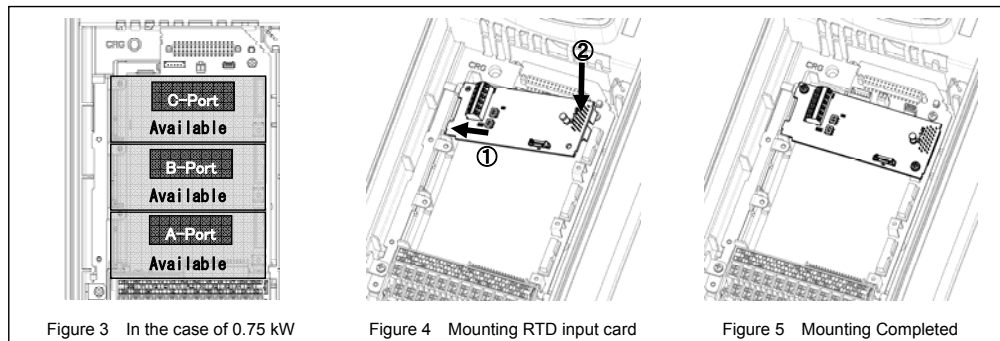
2. Installation

⚠ WARNING ⚠

Before starting installation and wiring, turn OFF the power and wait at least 10 minutes. Further, make sure charging lamp is turned OFF and check that the DC link bus voltage between the terminals P(+) and N(-) has dropped to the safe level (+25 VDC or below) using a multimeter or a similar instrument.

Otherwise, electric shock could occur.

- (1) Remove the front cover from the inverter and expose the control printed circuit board (control PCB). (Figure 3)
 To remove the front cover, refer to the FRENIC-HVAC/AQUA Instruction Manual, Section 2.2.
- (2) Insert connector CN1 on the back of the RTD input card (Figure 2) into the A-port(CN4), B-port (CN5) or C-port (CN6) on the inverter's control PCB. Then tighten the screws that come with the RTD input card. (Figure 4)
Note Check that the positioning cutout (Figure 1) is fitted on the tab (① in Figure 4) and connector CN1 is fully inserted (② in Figure 4). Figure 5 shows the RTD input card correctly mounted.
- (3) Perform wiring on the RTD input card.
 Refer to Section 3 "Wiring".
- (4) Put the front cover back into place.
 To put back the front cover, refer to the FRENIC-HVAC/AQUA Instruction Manual, Section 2.2.



■ Electrical Specifications

Items	Specifications
Channels	Two channels
Applicable RTD	JPt100, Pt100, Ni100, Pt1000, Ni1000 / Three-wire * The type of RTD can be set by function code.
RTD excited current	JPt100, Pt100, Ni100 : 1 mA Pt1000, Ni1000 : 0.5 mA * Switched by switch.
Measurable temperature range	253 to 373 K / -20 to +100 °C / -4 °F to 212 °F
Resolution	0.01 K / 0.01 °C / 0.01 °F
Accuracy	±0.3% FS (The ambient temperature of inverter is at 23 °C (73.4 °F, 296 K)) ±0.7% FS (All range of ambient temperature of inverter) * RTD errors does not including.
Sampling period	max. 700 ms / two channels
Input filter time *1	Hardware (time constant) : 50 ms or less Digital filter time : 0.0 to 100.0 s (Configurable by 0.1 s unit (default : 1.0 s))
Isolating method	Between sensor input terminal and internal logic. : Optocoupler isolated. Between sensor input terminal and CM, 11 and CMY. : Transformer isolated. Between sensor input terminals. : None
Failure detection	Detectable sensor break, short circuit and incorrect setting of switches. *2

*1 The Input filter time does not affect to the display value.

*2 The setting of "Sensor selection (o10, o15)" should be same setting as applied sensor. And also, it prohibits to wire across channels. (it may not detect the failure.) When failure is detected, the display might be "-30°C".

■ Function code setting

Function code	Unit	Default setting
o09		61
60	Kelvin (K)	
61	Celsius (°C)	
62	Fahrenheit (°F)	

2) Sensor selection

Channel 1 : o10 Channel 2 : o15	Sensor type	Connected sensor	Default setting
0	JPt100	JIS C 1604-1981	0
1	Pt100	JIS C 1604-1989 / IEC 60751	
2	Ni100	DIN 43760	
3	Pt1000	IEC 60751	
4	Ni1000	DIN 43760	

3) Extended functions

Channel 1 : o11 Channel 2 : o16	Extended functions	Default setting
0	No extended function assigned	0
5	PID feedback value 1	
30	PID feedback value 2	
42	External PID feedback value 1	
45	External PID feedback value 2	
48	External PID feedback value 3	

4) Digital filters

Function code	Contents	Data setting range	Default setting
o12	Filter time for channel 1.	0.0 ~ 100.0 s	1.0 s
o17	Filter time for channel 2.	0.0 ~ 100.0 s	1.0 s

5) Temperature display

Display the detected temperature on I/O monitor of keypad panel.

3. Wiring

⚠ WARNING ⚠

In general, the covers of the control signal wires are not specifically designed to withstand a high voltage (i.e., reinforced insulation is not applied). Therefore, if a control signal wire comes into direct contact with a live conductor of the main circuit, the insulation of the cover might break down, which would expose the signal wire to a high voltage of the main circuit. Make sure that the control signal wires will not come into contact with live conductors of the main circuit.
Failure to observe this precaution could cause electric shock or an accident.

⚠ CAUTION ⚠

Noise may be emitted from the inverter, motor and wires.
 Take appropriate measures to prevent the nearby sensors and devices from malfunctioning due to such noise.
An accident could occur.

- (1) Perform wiring properly, referring to the "Terminal Allocation and Symbol Diagram" and "Terminal Specifications" shown below.

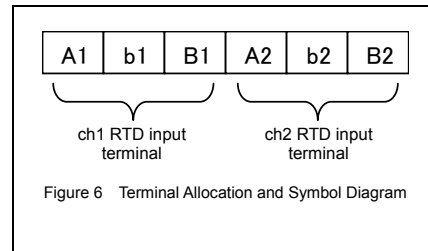
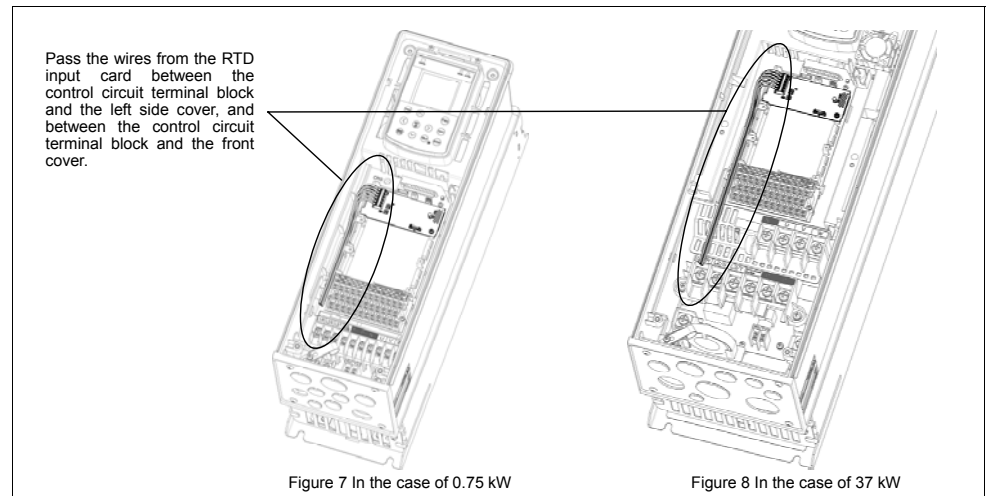


Table 1 Terminal Specifications

Terminal Size	M2
Tightening Torque	0.22 N·m
Recommended Wire Gauge *	AWG26~AWG16 (0.14mm ² ~1.5mm ²)

* Twisted pair cable
 * When it has influence of noise, the measure which uses a shielded wire may be needed.

(2) Wire layout



■ Terminal Functions

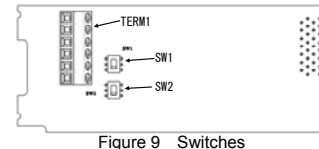
The terminal function of a RTD input card is shown below.

Symbol	Name	Descriptions
A1, b1, B1	RTD input terminal ch1	RTD connection terminals for channel 1.
A2, b2, B2	RTD input terminal ch2	RTD connection terminals for channel 2.

For details of RTD input functions available, refer to the FRENIC-HVAC/AQUA User's Manual, Section 6.1.

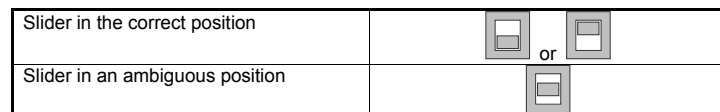
■ Setting the switches

Switching the slide switches located on the input card is needed to find the correct temperature value.



SW1 : Channel 1 SW2 : Channel 2	Sensor type	Switch setting	Default setting
	JPt100	↓	↓
	Pt100	↓	
	Ni100	↓	
	Pt1000	↓	
	Ni1000	↑	

Note To move a switch slider, use a tool with a narrow tip (e.g., a tip of tweezers). Be careful not to touch other electronic parts, etc. If the slider is in an ambiguous position, the circuit is unclear whether it is turned ON or OFF and the digital input remains in an undefined state. Be sure to place the slider so that it contacts either side of the switch.
 In "Switch setting" different from "Sensor type" connected to "TERM1", the correct temperature indication cannot be performed.



4. PROTECTIVE FUNCTION

Option communications error (Er4)

Problem a communications error occurred between the RTD input card and the inverter.

Possible Causes	What to Check and Suggested Measures
(1) There is a problem with the connection between the RTD input card and the inverter.	Check whether the connector on the RTD input card is firmly engaged with that of the inverter. → Reload the RTD input card into the inverter.
(2) Strong electrical noise.	Check whether appropriate noise control measures have been implemented (e.g. correct grounding and routing of signal wires, communications cables, and main circuit wires). → Implement noise control measures.
(3) Two or more RTD input cards of the same type are mounted.	Check whether two or more RTD input cards of the same type are mounted. → Limit the number of RTD input cards of the same type on an inverter to only one.

Option error (Er5)

Problem an error occurred on the RTD input card.

Possible Causes	What to Check and Suggested Measures
(1) An error occurred on the RTD input card mounted on the inverter.	Check whether this error is due to the RTD input card itself. → The CPU or its printed circuit board (PCB) is defective. Contact your Fuji Electric representative.

Fuji Electric Co., Ltd.

Gate City Ohsaki, East Tower, 11-2, Osaki 1-chome, Shinagawa-ku, Tokyo, 141-0032, Japan
 Phone: +81 3 5435 7058 Fax: +81 3 5435 7420
 URL <http://www.fujielectric.com/>