

FRENIC-VG 用 高速シリアル通信対応端子台

OPC-VG1-TBSI

⚠ 注意

当社高性能ベクトル制御形インバータ FRENIC-VG シリーズ用高速シリアル通信対応端子台をお買上げいただきありがとうございます。

- 間違った取扱いは、正常な運転を妨げ、寿命の低下や故障の原因になります。
- この取扱説明書は、実際に使用される最終需要家に確実にお届けください。
- この取扱説明書は、OPC-VG1-TBSI が廃棄されるまで大切に保管してください。
- この取扱説明書には機能コードの説明やトラブルシューティングの記載はありませんので、FRENIC-VG ユーザーズマニュアルを合わせてご覧ください。

まえがき

高速シリアル通信対応端子台「OPC-VG1-TBSI」をお買い上げいただきましてありがとうございます。

この取扱説明書には、OPC-VG1-TBSI に関連する機能コードの説明やトラブルシューティング、インバータに関する取扱い方の記載はありませんので、ご使用前には、この説明書と共にインバータ取扱説明書および FRENIC-VG ユーザーズマニュアルをお読みになって取扱い方を理解し、正しくご使用ください。間違った取扱いは、正常な運転を妨げ、寿命の低下や故障の原因になります。

取扱説明書はご使用後も大切に保管してください。

関連資料

OPC-VG1-TBSI に関連する資料を以下に示します。目的に応じてご利用ください。

- ・ FRENIC-VG ユーザーズマニュアル
- ・ FRENIC-VG 取扱説明書

資料は随時改訂していますので、ご使用の際には最新版の資料を入手してください。

△注意

- この取扱説明書を読み、理解したうえで、OPC-VG1-TBSI の取付け、接続（配線）、運転、保守点検を行ってください。
- 間違った取扱いは、正常な運転を妨げたり、寿命の低下や故障の原因になります。
- この取扱説明書は、実際に使用される最終需要家に確実にお届けください。最終需要家はこの取扱説明書を、OPC-VG1-TBSI が廃棄されるまで大切に保管してください。

■ 安全上のご注意

取付け、配線（接続）、運転、保守点検の前に必ずこの取扱説明書を熟読し、製品を正しく使用してください。更に、機器の知識、安全に関する情報および注意事項のすべてについても十分に習熟してください。

この取扱説明書では、安全注意事項のランクは下記のとおり区別されています。

△警告	取扱いを誤った場合に危険な状況が起こる可能性があり、死亡または重傷を負う事故の発生が想定される場合
△注意	取扱いを誤った場合に危険な状況が起こる可能性があり、中程度の傷害や軽傷を受ける事故または物的損害の発生が想定される場合

なお、注意に記載した事項の範囲内でも状況によっては重大な結果に結びつく可能性があります。

いずれも重要な内容を記載していますので必ず守ってください。

取付けおよび配線について

△警告△

- ・ インバータの電源を遮断し 22kW 以下は 5 分以上、30kW 以上は 10 分以上経過後、LED モニタおよびチャージランプの消灯を確認し、テスターなどを使用し主回路端子 P(+)-N(-)間の直流中間回路電圧が安全な電圧 (DC+25V 以下) に下がっていることを確認してから行ってください。
- ・ 配線作業は、資格のある専門家が行ってください。

感電のおそれあり

- ・ 一般的に制御信号線の被覆は強化絶縁されていませんので、主回路活電部に制御信号線が直接接触すると、何らかの原因で絶縁被覆が破壊されることがあります。この場合、制御信号線に主回路の高電圧が印加される危険性がありますので、主回路活電部に制御信号線が触れないように注意してください。

事故のおそれあり、感電のおそれあり

⚠注意

- ・ 部品が損傷・脱落している製品を使用しないでください。
火災，事故，けがのおそれあり
- ・ 糸くず，紙，木くず，ほこり，金属くずなどの異物がインバータや OPC-VG1-TBSI 内に侵入するのを防止してください。
火災，事故のおそれあり
- ・ 製品の取付け，取外し時に不適切な作業を行うと，製品が破損するおそれがあります。
故障のおそれあり

運転操作について

⚠警告

- ・ 必ずインバータの表面カバーを取り付けてから電源を投入してください。なお，通電中は表面カバーを外さないでください。
- ・ 濡れた手で操作しないでください。
感電のおそれあり
- ・ 機能コードのデータ設定を間違えたり，取扱説明書およびユーザーズマニュアルを十分理解しないで機能コードのデータ設定を行うと，機械が許容できないトルクや速度でモータが回転することがあります。インバータの運転の前に各機能コードの確認，調整を行ってください。
事故のおそれあり

保守点検，部品の交換について

⚠警告⚠

- ・ 点検は，電源を遮断して 22kW 以下は 5 分以上，30kW 以上は 10 分以上経過してから行ってください。更に LED モニタおよびチャージランプの消灯を確認し，テスターなどを使用し主回路端子 P(+)-N(-)間の直流中間回路電圧が安全な値 (DC+25V 以下) に下がっていることを確認してから行ってください。
感電のおそれあり
- ・ 指定された人以外は，保守点検，部品交換をしないでください。
- ・ 作業前に金属物，(時計，指輪など)を外してください。
- ・ 絶縁対策工具を使用してください。
- ・ 改造は絶対しないでください。
感電，けがのおそれあり

廃棄について

⚠注意

- ・ 製品を廃棄する場合は，産業廃棄物として扱ってください。
けがのおそれあり

その他

⚠注意

- ・ 改造は絶対しないでください。
感電，けがのおそれあり

第1章 ご使用の前に

1.1 現品の確認

△注意

- ・ 部品が損傷・脱落している製品を使用しないでください。
けがのおそれあり

製品がお手元に届きましたら、次の項目についてご確認ください。

- (1) ご注文どおりの製品であるか、確認してください。製品に印刷されている形式をご確認ください。
形式：OPC-VG1-TBSI
- (2) 輸送時の損傷がないか、調べてください。
- (3) 付属品が揃っているか確認してください。
プラスチック光ファイバーケーブル：1本

製品にご不審な点や不具合などがありましたら、お買い上げ店または最寄りの弊社営業所までご連絡ください。

1.2 製品の外形

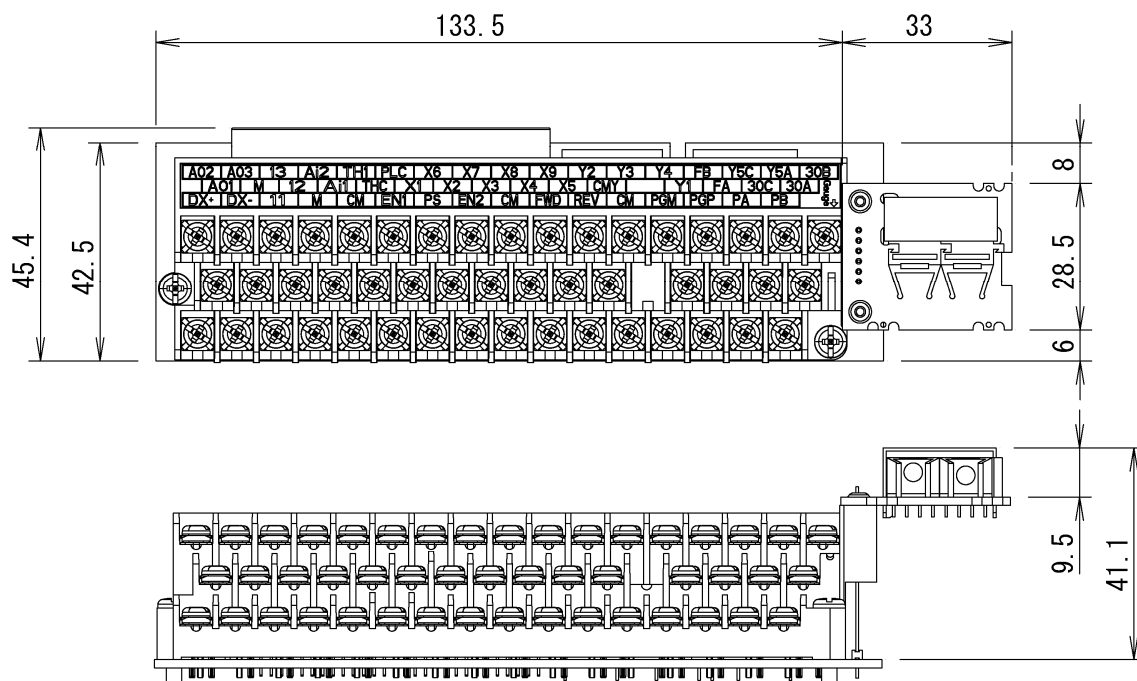


図 1.2-1 OPC-VG1-TBSI 外形

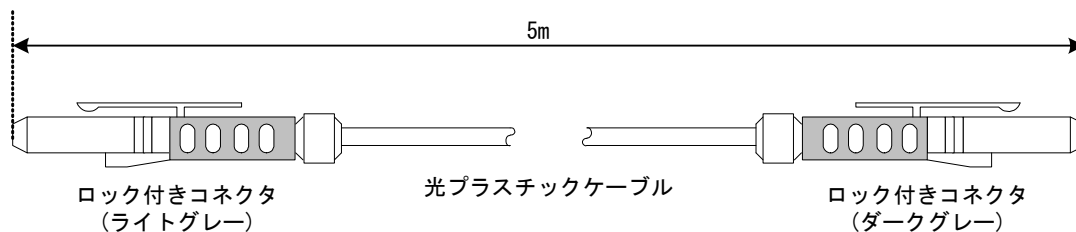


図 1.2-2 プラスチック光ファイバーケーブル

1.3 使用上の注意

1.3.1 一時保管

表1.3-1 保管，輸送時の環境

項目	仕様	
保存温度（注1）	-25～+70℃	急激な温度変化による結露や氷結が生じない場所
相対湿度	5～95%（注2）	
雰囲気	塵埃，直射日光，腐食性ガス，可燃性ガス，オイルミスト，蒸気，水滴，振動がないこと。塩分があまり含まれないこと。（年間 0.01 mg/cm ² 以下）	
気圧	86～106 kPa（保管時）	
	70～106 kPa（輸送時）	

（注1）保存温度は，輸送程度の比較的短時間を想定した値を示します。

（注2）湿度が仕様値を満足していても，温度変化が大きな場所では結露や氷結が生じます。そのような場所は避けてください。

一時保管の注意事項

- (1) OPC-VG1-TBSI を床に直接放置しないでください。
- (2) 雰囲気が表 1.3-1 の保管環境を満たしていない場合は，ビニールシートなどで密閉包装のうえ保管してください。
- (3) 湿気が影響する恐れがあるときは，内部に乾燥剤（シリカゲルなど）を入れてからビニールシートなどで密閉包装してください。

1.3.2 長期保管

購入後，OPC-VG1-TBSI を長期間使用しないときは，以下の状態で保管してください。

- (1) 一時保管の環境を満足してください。
- (2) 湿気などの侵入防止のために包装は厳重にしてください。包装内に乾燥剤（シリカゲルなど）を封入し，包装内部の相対湿度を 70%以下となるようにしてください。
- (3) OPC-VG1-TBSI を搭載したインバータが湿気や塵埃にさらされる環境に放置される場合（建設工事現場などに設置される「装置」や「制御盤」などに取り付けられている場合は，いったんインバータを取り外して表 1.3-1 に示す環境で保管してください。

1.3.3 配線上の注意

- (1) 主回路の配線とは可能な限り離して配線してください。ノイズによる誤動作の要因となります。
- (2) 主回路活電部（例えば主回路端子台部）に直接接触しないように内部で束線固定などの処理を行ってください。

第2章 OPC-VG1-TBSI の取付け

2.1 前カバーの取外し

△注意

- ・製品の取付け、取り外し時に不適切な作業を行うと製品が破損するおそれがあります。
- ・製品の取付け、取外しは、インバータの入力電源を遮断し、チャージランプ（CHARGE）が消灯してから行ってください。また、インバータの主回路・制御・補助電源のすべてを OFF（開）しても外部の制御回路が別電源のときは、インバータの制御端子 30A, 30B, 30C, Y5A, Y5C には電源が印加されています。
- ・感電防止のために外部の電源も OFF（開）してください。

下図のようにインバータ本体の前カバーを取り外してください。なお、取り外し方法は適用インバータ機種（容量）により、異なりますのでご注意ください。

FRN22VG1S-2J/4J (22kW) 以下の場合

図 2.1-1 のように、a 部の表面カバー取付けネジ 1ヶ所をゆるめ、表面カバーの上部を持って、取り外してください。

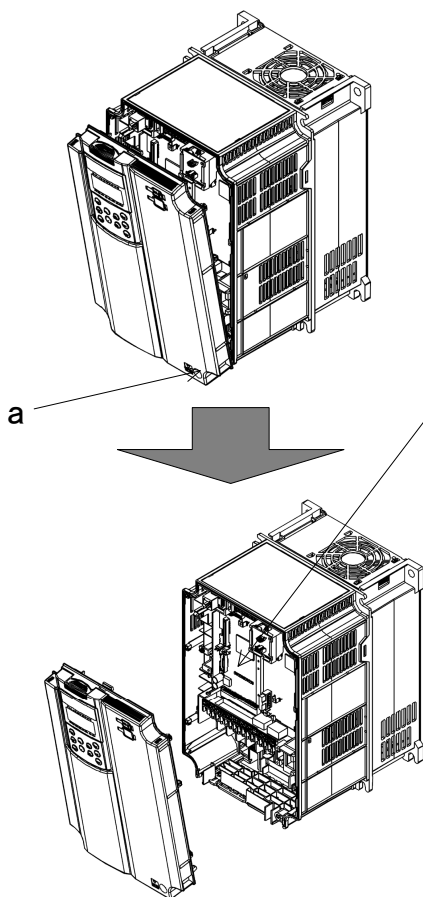


図 2.1-1 前カバーの取外し方法
(FRN22VG1S-2J/4J) (22kW) 以下

FRN30VG1S-2J/4J (30kW) 以上の場合

- (1) 図 2.1-2 のように、b 部の表面カバー取付けネジ（容量により個数は異なります）を外し、表面カバーを取り外してください。
- (2) タッチパネルケースを開けてください。

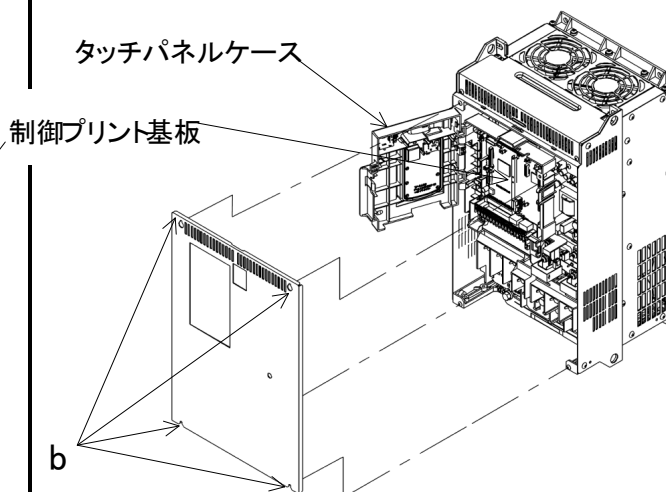


図 2.1-2 前カバーの取外し方法
(FRN30VG1S-2J/4J) (30kW) 以上

2.2 OPC-VG1-TBSI の取付け

OPC-VG1-TBSI は、制御プリント基板上の F ポート (CN1) に接続します。

■ 取付け方法

- (1) 標準取付けしている制御回路端子プリント基板についている c 部 (2ヶ所) の固定ネジをゆるめ、制御プリント板の F ポート (CN1) から外します。
- (2) OPC-VG1-TBSI を取り付けます。
- (3) d 部 (2ヶ所) の固定ネジを締めて OPC-VG1-TBSI を固定します。
- (4) 図 2.1-1, 図 2.1-2 の「前カバーの取外し方法」を参照して、前カバーを取り外した手順と逆に取り付けます。

⚠ 注意

- ・ 部品が損傷・脱落している製品を使用しないでください。けがや損害の生じるおそれがあります。
- ・ 部品の取付け、取り外し時に不適切な作業で行うと製品が破損するおそれがあります。

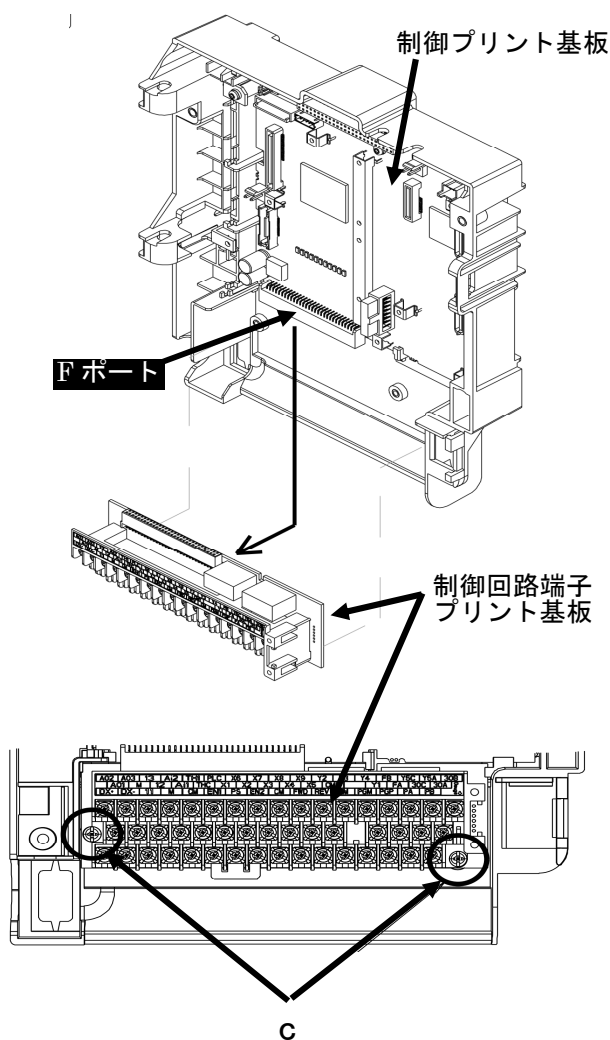


図 2.2.1 制御回路端子プリント基板取外し方法

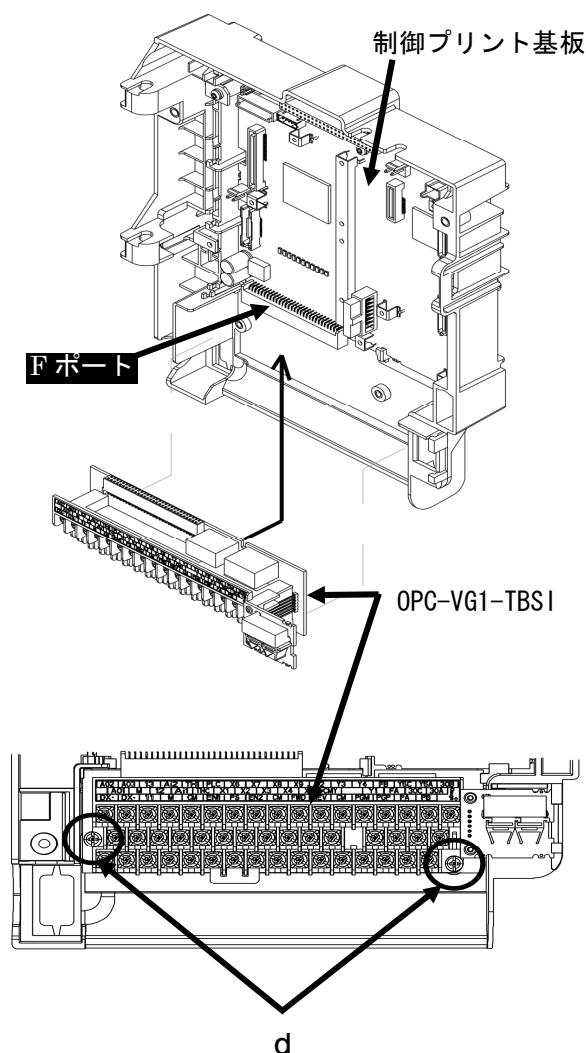


図 2.2.2 OPC-VG1-TBSI 取付け方法

改定履歴

番号	改定年月	改定内容
—	2013年6月	初版

- この取扱説明書の著作権は、富士電機株式会社にあります。
- この取扱説明書の一部または全部を無断で複製・転載することはお断りします。
- 本書に掲載されている会社名や製品名は、一般に各社の商標または登録商標です。
- この説明書の内容は将来予告なしに変更することがあります。
- 本書の内容については、万全を期して作成いたしましたが、万一ご不審の点や誤り、記載もれなど、お気づきの点がありましたら、ご連絡ください。
- 運用した結果の影響については、上項にかかわらず責任を負いかねますのでご了承ください。

F **富士電機株式会社** パワエレ機器事業本部

〒141-0032 東京都品川区大崎一丁目11番2号（ゲートシティ大崎イーストタワー）

URL <http://www.fujielectric.co.jp/>

発行 富士電機株式会社 鈴鹿工場

〒513-8633 三重県鈴鹿市南玉垣町5520番地

2013-06

High-Speed Serial Communication-Capable Terminal Block

OPC-VG1-TBSI

⚠ CAUTION

Thank you for purchasing our High-speed serial communication-capable terminal block designed for the high-performance, vector control FRENIC-VG series of inverters.

- Improper handling might result in incorrect operation, a short life, or even a failure of this product.
- Deliver this manual to the end user of this product. Keep this manual in a safe place until this product is discarded.
- This manual does not contain the description of function codes or troubleshooting information. Read through this manual in conjunction with the FRENIC-VG User's Manual.

Preface

Thank you for purchasing our High-speed serial communication-capable terminal block "OPC-VG1-TBSI."

This instruction manual does not contain the description of function codes, troubleshooting information, or handling instructions of the inverter. Read through this manual in conjunction with the FRENIC-VG Instruction Manual and User's Manual to become familiar with proper handling and operation. Improper handling might result in incorrect operation, a short life, or even a failure of the "OPC-VG1-TBSI."

Keep this manual in a safe place.

Related Publications

Listed below are the other materials related to the use of the OPC-VG1-TBSI. Read them in conjunction with this manual as necessary.

- FRENIC-VG User's Manual
- FRENIC-VG Instruction Manual

The materials are subject to change without notice. Be sure to obtain the latest editions for use.



CAUTION

- Read through this instruction manual to become familiar with this product before proceeding with installation, connections (wiring), operation, or maintenance and inspection.
- Improper handling might result in incorrect operation, a short life, or even a failure of this product as well as the motor.
- Deliver this manual to the end user of this product. Keep this manual in a safe place until this product is discarded.

■ Safety precautions

Read this manual thoroughly before proceeding with installation, connections (wiring), operation, or maintenance and inspection. Ensure you have sound knowledge of the device and familiarize yourself with all safety information and precautions before proceeding to operate the inverter.

Safety precautions are classified into the following two categories in this manual.

 WARNING	Failure to heed the information indicated by this symbol may lead to dangerous conditions, possibly resulting in death or serious bodily injuries.
 CAUTION	Failure to heed the information indicated by this symbol may lead to dangerous conditions, possibly resulting in minor or light bodily injuries and/or substantial property damage.

Failure to heed the information contained under the CAUTION title can also result in serious consequences. These safety precautions are of utmost importance and must be observed at all times.

Installation and wiring

WARNING

- Before starting installation and wiring, **turn OFF the power and wait at least five minutes for inverters of 22 kW or below, or at least ten minutes for those of 30 kW or above.** Make sure that the LED monitor and charging lamp are turned OFF. Further, make sure, using a multimeter or a similar instrument, that the DC link bus voltage between the terminals P(+) and N(-) has dropped to the safe level (+25 VDC or below).
- Qualified electricians should carry out wiring.
Otherwise, an electric shock could occur.
- In general, sheaths of the control signal wires are not specifically designed to withstand a high voltage (i.e., reinforced insulation is not applied). Therefore, if a control signal wire comes into direct contact with a live conductor of the main circuit, the insulation of the sheath might break down, which would expose the signal wire to a high voltage of the main circuit. Make sure that the control signal wires will not come into contact with live conductors of the main circuit.
Doing so could cause an accident or an electric shock.
- Do not use the product that is damaged or lacking parts.
Doing so could cause a fire, an accident, or injuries.

⚠ CAUTION

- Prevent lint, paper fibers, sawdust, dust, metallic chips, or other foreign materials from getting into the inverter and the OPC-VG1-TBSI.

Otherwise, a fire or an accident might result.

- Incorrect handling in installation/removal jobs could cause a failure.

A failure might result.

Operation

⚠ WARNING

- Be sure to mount the front cover before turning the power ON. Do not remove the cover when the inverter power is ON.

Otherwise, an electric shock could occur.

- Do not operate switches with wet hands.

Doing so could cause an electric shock.

- If you configure the function codes wrongly or without completely understanding the FRENIC-VG Instruction Manual and User's Manual, the motor may rotate with a torque or at a speed not permitted for the machine. Confirm and adjust the setting of the function codes before running the inverter.

Otherwise, an accident could occur.

Maintenance and inspection, and parts replacement

⚠ WARNING ⚠

- Before proceeding to the maintenance/inspection jobs, **turn OFF the power and wait at least five minutes for inverters of 22 kW or below, or at least ten minutes for those of 30 kW or above.** Make sure that the LED monitor and charging lamp are turned OFF. Further, make sure, using a multimeter or a similar instrument, that the DC link bus voltage between the terminals P(+) and N(-) has dropped to the safe level (+25 VDC or below).

Otherwise, an electric shock could occur.

- Maintenance, inspection, and parts replacement should be made only by qualified persons.
- Take off the watch, rings and other metallic objects before starting work.
- Use insulated tools.
- Never modify the OPC-VG1-TBSI.

Otherwise, an electric shock or injuries could occur.

Disposal

⚠ CAUTION

- Treat the OPC-VG1-TBSI as an industrial waste when disposing of it.

Otherwise injuries could occur.

Others

⚠ CAUTION

- Never modify the OPC-VG1-TBSI.

Doing so could cause an electric shock or injuries.

Chaper 1 BEFORE USE

1.1 Acceptance Inspection

⚠ CAUTION

- Do not use the product that is damaged or lacking parts.
Otherwise injuries could occur.

Unpack the package and check the following.

- (1) The product is the type you ordered. You can check the model printed on the option.
Model: OPC-VG1-TBSI
- (2) The OPC-VG1-TBSI is not damaged during transportation.
- (3) The following accessories are also contained in the package.
 - Plastic optical fiber cable (with connector)

If you suspect the product is not working properly or if you have any questions about your product, contact the shop where you bought the product or your local Fuji branch office.

1.2 External Appearance

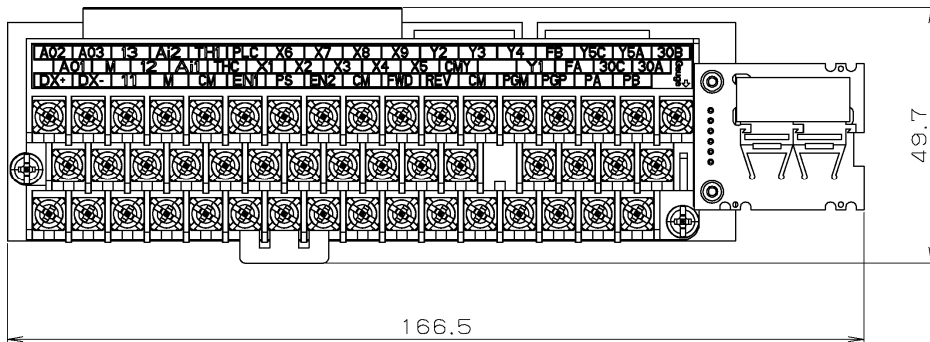


Figure 1.2-1 External Appearance

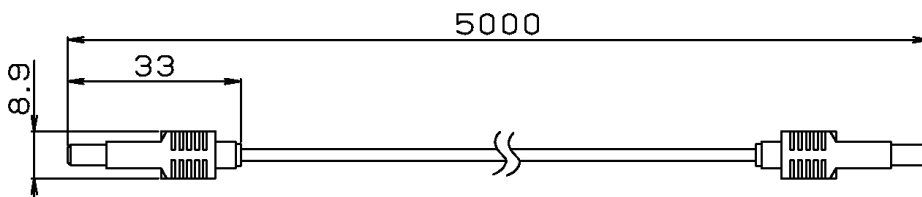


Figure 1.2-2 Plastic optical fiber cable

1.3 Precautions for Use

1.3.1 Temporary storage

Table 1.3-1 Storage and Transport Environments

Item	Specifications	
Storage temperature (Note 1)	-25 to +70°C	Places not subjected to abrupt temperature changes or condensation or freezing.
Relative humidity	5 to 95% (Note 2)	
Atmosphere	The OPC-VG1-TBSI must not be exposed to dust, direct sunlight, corrosive or flammable gases, oil mist, vapor, water drops or vibration. The atmosphere must contain only a low level of salt. (0.01 mg/cm ² or less per year)	
Atmospheric pressure	86 to 106 kPa (during storage)	
	70 to 106 kPa (during transportation)	

(Note 1) Assuming comparatively short time storage, e.g., during transportation or the like.

(Note 2) Even if the humidity is within the specified requirements, avoid such places where the OPC-VG1-TBSI will be subjected to sudden changes in temperature that will cause condensation to form.

Precautions for temporary storage

- (1) Do not leave the OPC-VG1-TBSI directly on the floor.
- (2) If the environment does not satisfy the specified requirements listed in Table 1.3-1, wrap the OPC-VG1-TBSI in an airtight vinyl sheet or the like for storage.
- (3) If the OPC-VG1-TBSI is to be stored in a high-humidity environment, put a drying agent (such as silica gel) in the airtight package.

1.3.2 Long-term storage

The long-term storage method of the OPC-VG1-TBSI varies largely according to the environment of the storage site. General storage methods are described below.

- (1) The storage site must satisfy the requirements specified for temporary storage.
- (2) The package must be airtight to protect the OPC-VG1-TBSI from moisture. Add a drying agent inside the package to maintain the relative humidity inside the package within 70%.
- (3) If the inverter equipped with the OPC-VG1-TBSI has been installed to the equipment or panel at construction sites where it may be subjected to humidity, dust or dirt, then temporarily remove the inverter and store it in the environment specified in Table 1.3-1.

1.3.3 Wiring precautions

- (1) Route the wiring of the control circuit terminals as far from the wiring of the main circuit as possible. Otherwise electric noise may cause malfunctions.
- (2) Fix the control circuit wires inside the inverter to keep them away from the live parts of the main circuit (such as the terminal block of the main circuit).

Chaper 2 INSTALLING THE CONTROL CIRCUIT TEMINAL OPTION

2.1 Removing the Front Cover

⚠ CAUTION

- Incorrect handling in installation/removal jobs could result in a broken produce.
- Before installing or removing the OPC-VG1-TBSI, shut down the input power to the inverter and make sure that the charging lamp is turned OFF. Even if all of the input power to the main circuit and control circuit and the auxiliary power are shut down, however, power is still applied to the inverter control terminals 30A, 30B, 30C, Y5A and Y5B when the external control circuit is supplied with power from a separate power supply. Shut down the power of the external equipment for prevention of electric shock. Shut down the power of the external equipment for prevention of electric shock.

Remove the front cover from the inverter as shown below. The removal procedure differs depending on the inverter type (capacity).

FRN22VG1S-2J/4J (22 kW) or lower types

As shown in Figure 2.1-1, loosen the cover mounting screw on section "a" and pull out the upper end of the front cover towards you.

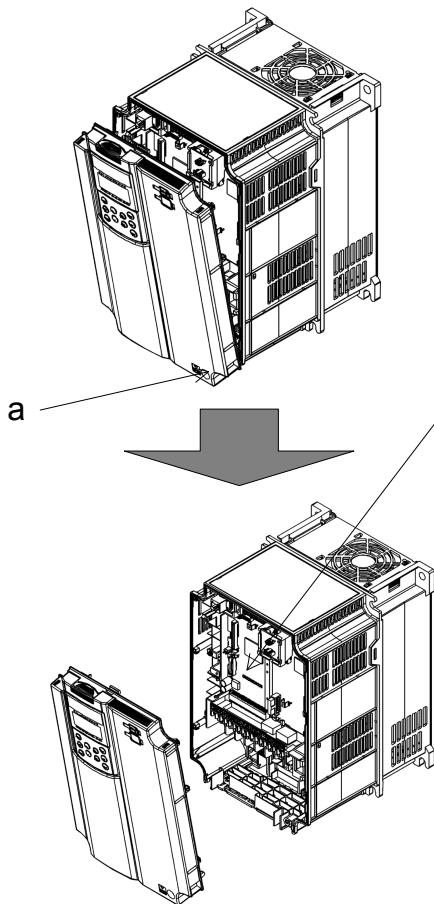


Figure 2.1-1 Removing the Front Cover
FRN22VG1S-2J/4J (22 kW) or lower types

FRN30VG1S-2J/4J (30 kW) or upper types

- (1) As shown in Figure 2.1-2, remove the cover mounting screws (the number of screws differs depending on the inverter capacity) on section "b" and remove the front cover.
- (2) Open the keypad enclosure.

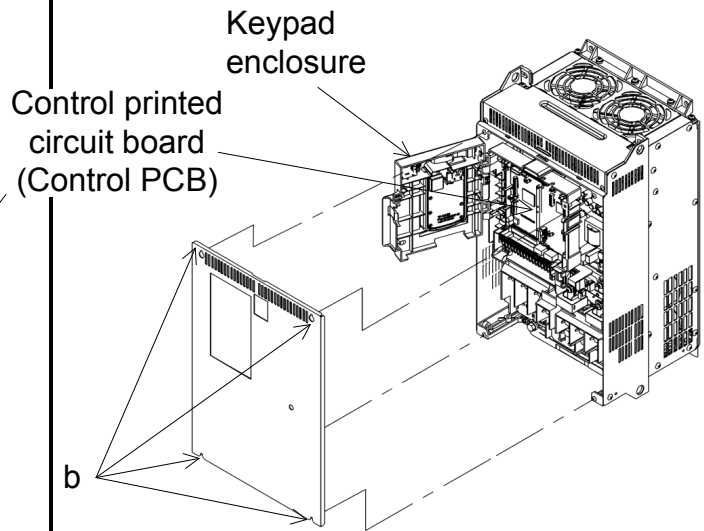


Figure 2.1-2 Removing the Front Cover
FRN30VG1S-2J/4J (30 kW) or upper types

2.2 Installing the OPC-VG1-TBSI

The following options can be connected to F port (CN1) on the control printed circuit board (control PCB).

■ Installation procedure

- (1) Loosen two screws (c) on the standard control circuit terminal printed circuit board and remove the board from F port (CN1) on the control printed circuit board.
- (2) Mount the OPC-VG1-TBSI.
- (3) Tighten two screws (d) to secure the OPC-VG1-TBSI in place.
- (4) Mount the control circuit terminal option.
- (5) Referring to Figures 2.1-1 and 2.1-2 “Removing the Front Cover,” reverse the removal procedure to mount the front cover.

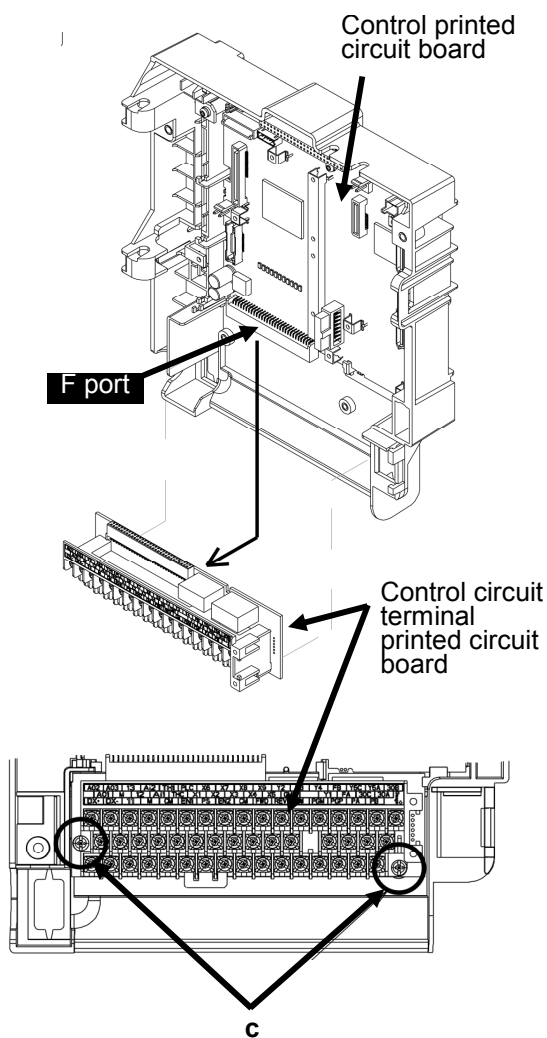


Figure 2.2.1 Removing the Control Circuit Terminal Printed Circuit Board

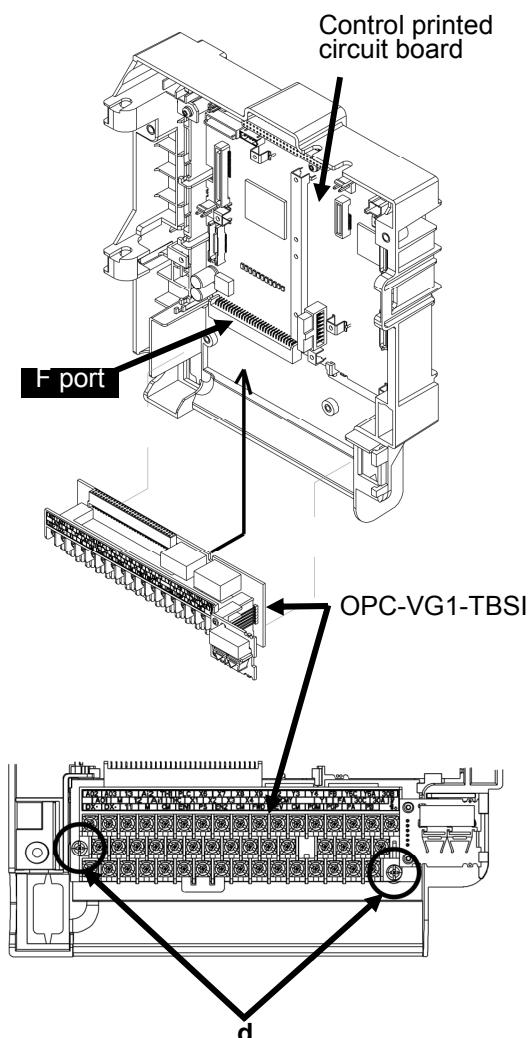


Figure 2.2.2 Mounting the OPC-VG1-TBSI

History of revision

Number	Date of revision	Remarks
-	June 2013	First edition

Copyright © 2013 Fuji Electric Co., Ltd.

No part of this publication may be reproduced or copied without prior written permission from Fuji Electric Co., Ltd.

All products and company names mentioned in this manual are trademarks or registered trademarks of their respective holders.

The information contained herein is subject to change without prior notice for improvement.

The purpose of this instruction manual is to provide accurate information in handling, setting up and operating of the OPC-VG1-TBSI. Please feel free to send your comments regarding any errors or omissions you may have found, or any suggestions you may have for generally improving the manual.

In no event will Fuji Electric Co., Ltd. be liable for any direct or indirect damages resulting from the application of the information in this manual.

Fuji Electric Co., Ltd.

Gate City Ohsaki, East Tower, 11-2, Osaki 1-chome, Shinagawa-ku, Tokyo, 141-0032, Japan

Phone: +81 3 5435 7058 Fax: +81 3 5435 7420

URL <http://www.fujielectric.com/>

2013-06